

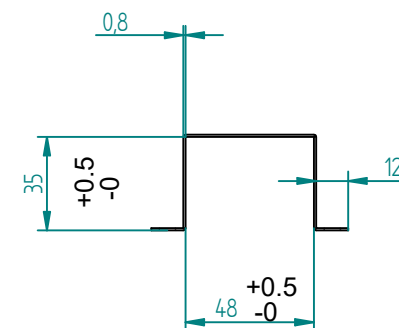
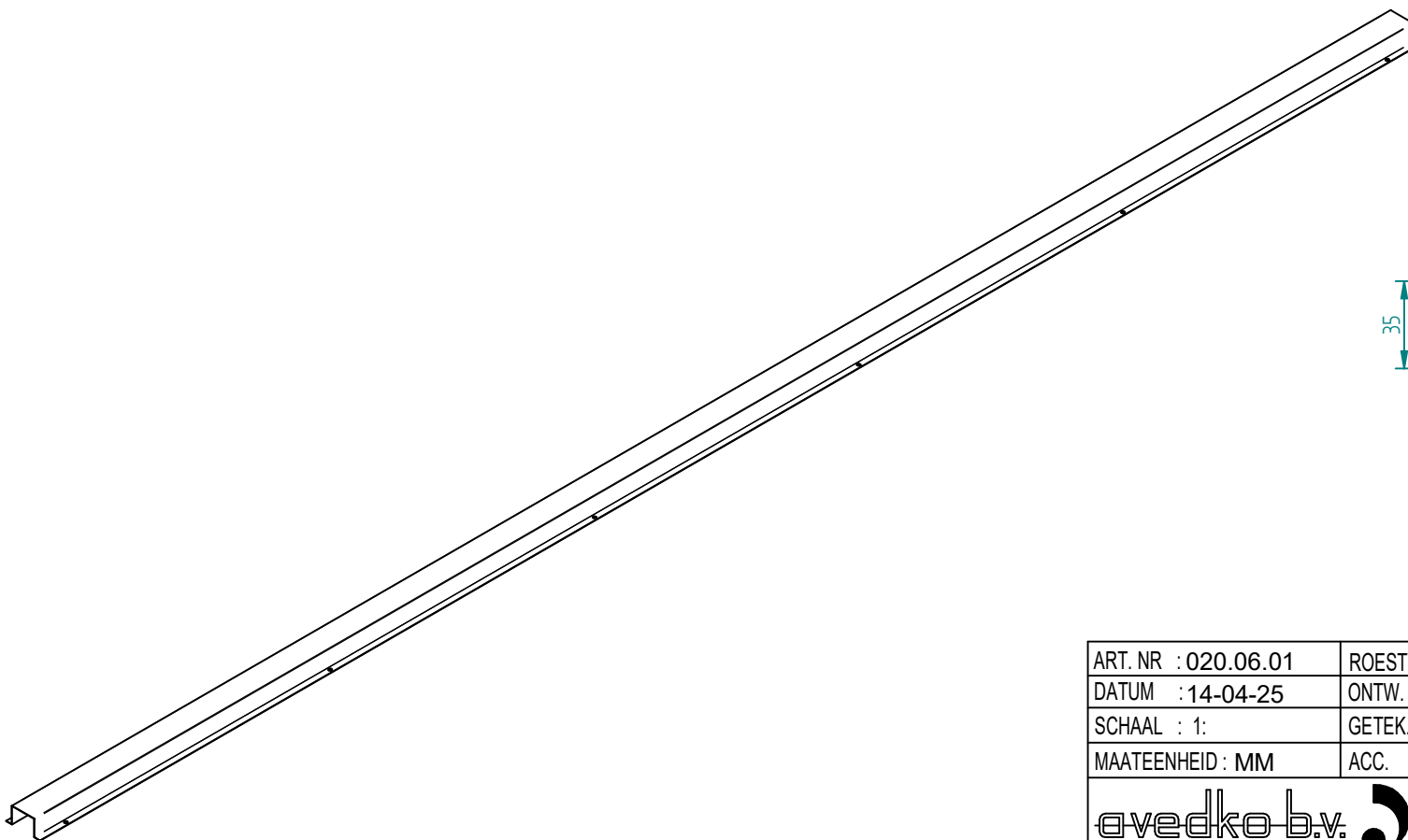
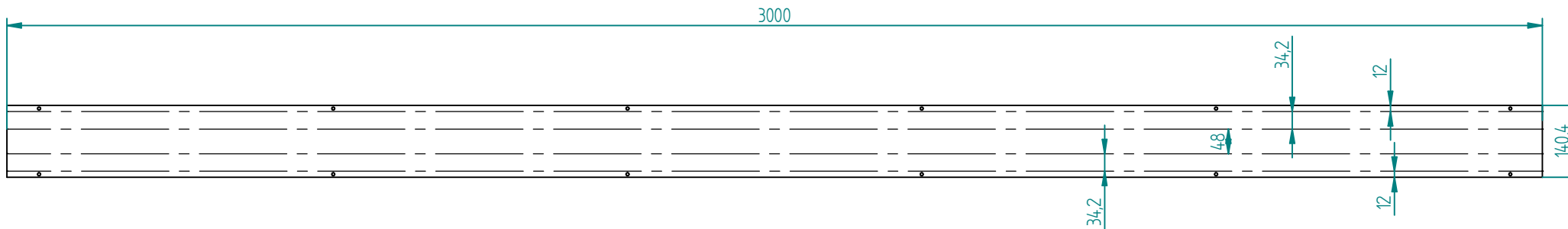




ALGEMENE MAATTOLERANTIE: ± 0,5

ART. NR : 020.06.01	ROESTVAST STAAL, KWALITEIT : 304 0.8 MM DIK			
DATUM : 14-04-25	ONTW. : RT	BENAMING:		
SCHAAL : 1:	GETEK. : RB	OMEGA 12X35X48X35X12/3000		
MAATEENHEID : MM	ACC. :	REV.	DAT.	WIJZIGING:
		PROJECTIE		
		 BESCHERMKLASSE CONFORM IP MAATTOL. NEN 2365		
POSTBUS 74 3300 AB DORDRECHT TEL. : +31 (0)78 - 6 333 444 FAX. : +31 (0)78 - 6 147 061 E-MAIL: INFO@AVEDKO.NL		TEKENINGNR.: 540.440.01		BLAD:
AUTEURSRECHTEN VOORBEHOUDEN VOLGENS DE WET				



MATEN ZIJN INWENDIG

ALGEMENE MAATTOLERANTIE: ± 0,5

ART. NR : 020.06.01	ROESTVAST STAAL, KWALITEIT : 304 0.8 MM DIK			
DATUM : 14-04-25	ONTW. : RT	BENAMING:		
SCHAAL : 1:	GETEK. : RB	OMEGA 12X35X48X35X12/3000		
MAATEENHEID : MM	ACC. :	REV.	DAT.	WIJZIGING:
		PROJECTIE		
		 BESCHERMKLASSE CONFORM IP MAATTOL. NEN 2365		
POSTBUS 74 3300 AB DORDRECHT TEL. : +31 (0)78 - 6 333 444 FAX. : +31 (0)78 - 6 147 061 E-MAIL: INFO@AVEDKO.NL		TEKENINGNR.: 540.440.01		BLAD:
AUTEURSRECHTEN VOORBEHOUDEN VOLGENS DE WET				