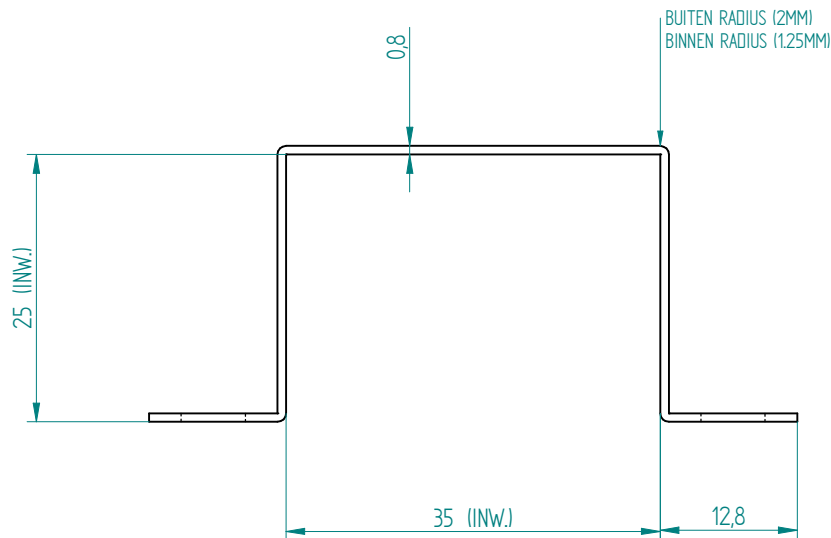
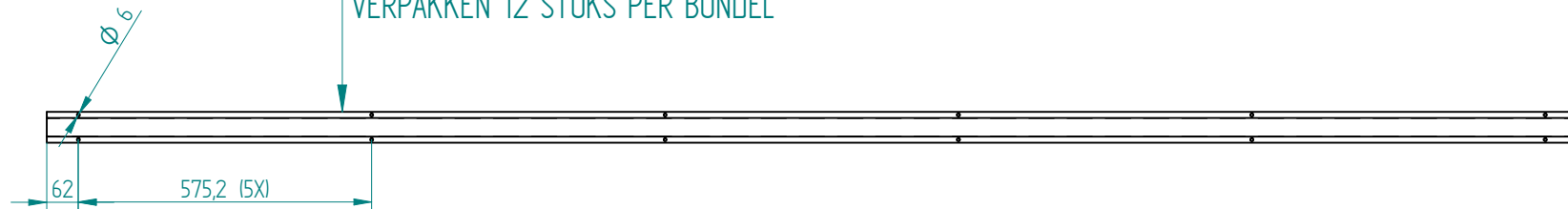



RVS OMEGAPROFIEL TYPE 2 / 3000
VERPAKKEN 12 STUKS PER BUNDEL



| | | | | |
|---|---|---------------------------|-------------|-------------------------|
| ART. NR. : 1020.05.01 | BENAMING : RVS OMEGAPROFIEL TYPE 2 / 3000 | | | |
| DOC. NR. : 011553 | DATUM : 30-7-20 | MATERIAAL : 304 | DIKTE: 0,80 | |
| SCHAAL : 2:1 | GETEK. : RT | REV. DAT. | WIJZIGING | PAR. |
| EENHEID : MM | ACC. : - | | | |
|  POSTBUS 74 3300 AB DORDRECHT TEL. : +31 (0)78 - 6 333 444 E-MAIL. : INFO@AVEDKO.NL | PROJECTIE | | | |
| | BESCHERMKLASSE CONFORM: IP | | | |
| | MAATTOL.: ISO 2768-1 M | | | |
| TEKENINGNR. : 540.440.01 | | | BLAD: | |
| ISO 14000:2015 & ISO 9001:2015 GECERTIFICEERD | | ALLE RECHTEN VOORBEHOUDEN | | SHEET SIZE : A3 1 VAN 1 |