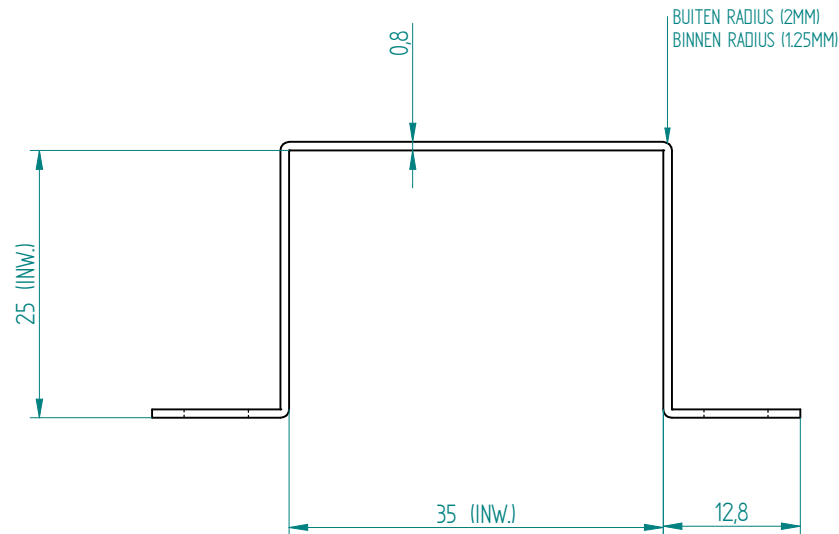
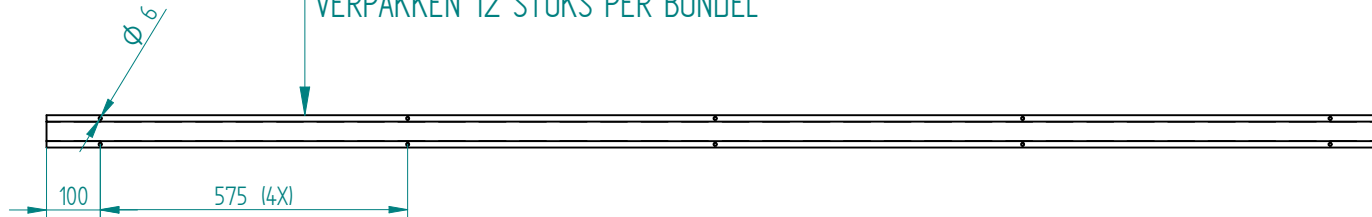




RVS OMEGAPROFIEL TYPE 2 / 2500  
VERPAKKEN 12 STUKS PER BUNDEL



ART. NR. : 020.02.01		BENAMING : RVS OMEGAPROFIEL TYPE 2 / 2500		
DOC. NR. : 011550		DATUM : 30-7-20	MATERIAAL : 304	DIKTE: 0.80
SCHAAL : 2:1	GETEK. : RT	REV. DAT.	WIJZIGING	PAR.
EENHEID : MM	ACC. : -			
 POSTBUS 74 3300 AB DORDRECHT TEL. : +31 (0)78 - 6 333 444 E-MAIL. : INFO@AVEDKO.NL		PROJECTIE		
				
		BESCHERMKLASSE		
		CONFORM: IP		
		MAATTOL.:		
		ISO 2768-1 M		
TEKENINGNR. : 540.440.00			BLAD:	
ISO 14000:2015 & ISO 9001:2015 GECERTIFICEERD		ALLE RECHTEN VOORBEHOUDEN	SHEET SIZE : A3	1 VAN 1