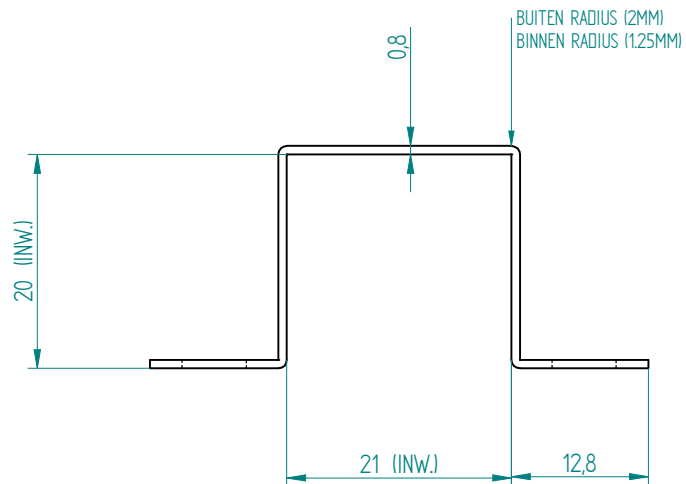
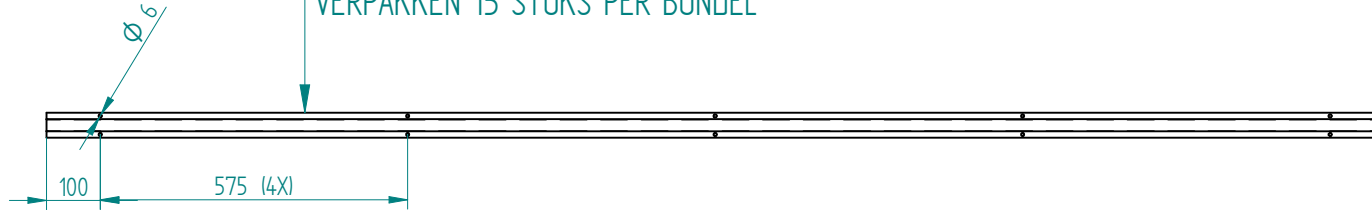

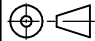


RVS OMEGAPROFIEL TYPE 1 / 2500
VERPAKKEN 15 STUKS PER BUNDEL



ART. NR. : 020.01.01	BENAMING : RVS OMEGAPROFIEL TYPE 1 / 2500			
DOC. NR. : 011547	DATUM : 30-7-20	MATERIAAL : 304	DIKTE: 0,80	
SCHAAL : 2:1	GETEK. : RT	REV. DAT.	WIJZIGING	PAR.
EENHEID : MM	ACC. : -			
 POSTBUS 74 3300 AB DORDRECHT TEL. : +31 (0)78 - 6 333 444 E-MAIL. : INFO@AVEDKO.NL	PROJECTIE			
				
	BESCHERMKLASSE CONFORM: IP			
	MAATTOL.: ISO 2768-1 M			
	TEKENINGNR. : 540.440.00	BLAD:		
ISO 14000:2015 & ISO 9001:2015 GECERTIFICEERD	ALLE RECHTEN VOORBEHOUDEN	SHEET SIZE : A3	1 VAN 1	