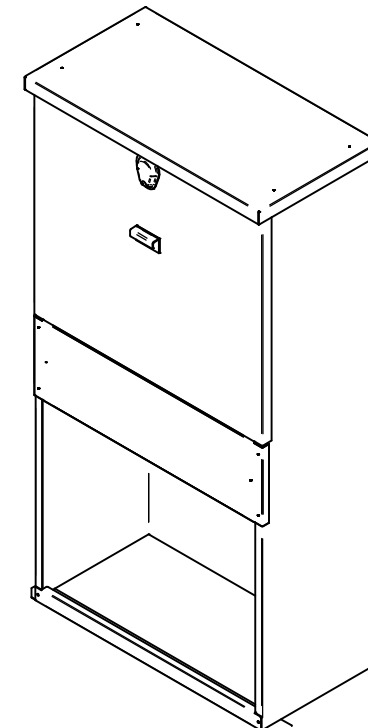



BETONPLEX
MONTAGEBORD
560 X 520 X 15 MM



ALGEMENE MAATTOLERANTIE: ± 0,5

ART. NR : 014.27.40	ROESTVAST STAAL, KWALITEIT : 304 1.5 MM DIK			
DATUM : 20-7-01	ONTW. : RT	BENAMING:		
SCHAAL : 1:	GETEK. : RT	POMPUNIT KAST 600 MET VOET		
MAATEENHEID : MM	ACC. :	REV.	DAT.	WIJZIGING:
 PROJECTIE BESCHERMKLASSE CONFORM IP 43 MAATTOL. NEN 2365		1	17-4-12	IKL 112
		2	30-03-15+	HANDGREEP R.B.
POSTBUS 74 3300 AB DORDRECHT	TEKENINGNR.: 540.3637.00			
TEL. : +31 (0)78 - 6 333 444	BLAD:			
FAX. : +31 (0)78 - 6 147 061	AUTEURSRECHTEN VOORBEHOUDEN VOLGENS DE WET			
E-MAIL: INFO@AVEDKO.NL				