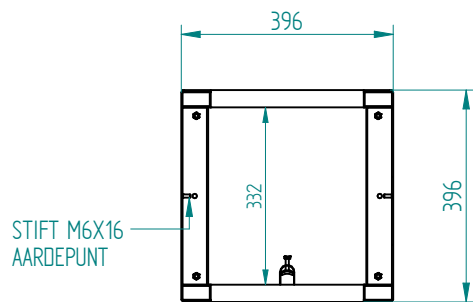
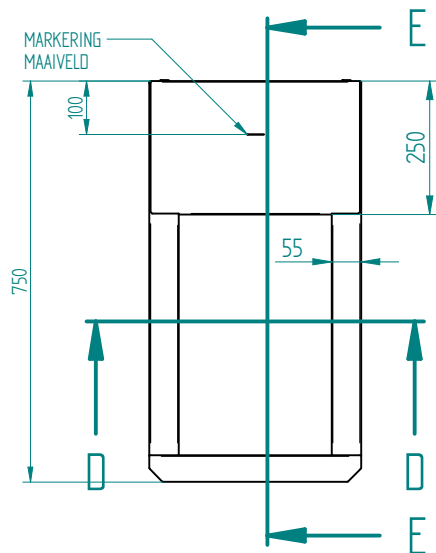
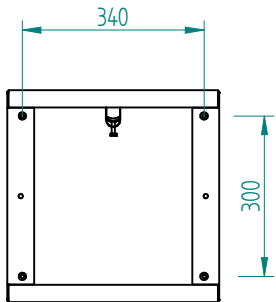


**MONTAGEBORD  
BETONPLEX  
275 X 1050 X 18  
MM**

ART. NR. : 1800.00.000	BENAMING : A400 RVS KAST 400 X 1100 X 400 MM				
DOC. NR. : 056419	DATUM : 06-03-25	MATERIAAL : 304 - 2,0			
SCHAAL : 1:12,5	GETEK. : LW	REV.	DAT.	WIJZIGING	PAR.
EENHEID : MM	ACC. : -	01	21-02-24	RVV 602	LW
 <b>POSTBUS 74 3300 AB DORDRECHT</b>		PROJECTIE			
TEL. : +31 (0)78 - 6 333 444 E-MAIL : INFO@AVEDKO.NL		BESCHERMINGSKLASSE CONFORM : IP 43 MAATTOOL : ISO 2798-1 M			
TEKENINGNR. : 540.10877.00		BLAD: 00			
ISO 14000:2015 & ISO 9001:2015 GECERTIFICEERD		ALLE RECHTEN VOORBEHOUDEN		SHEET SIZE : A2 2 VAN 6	

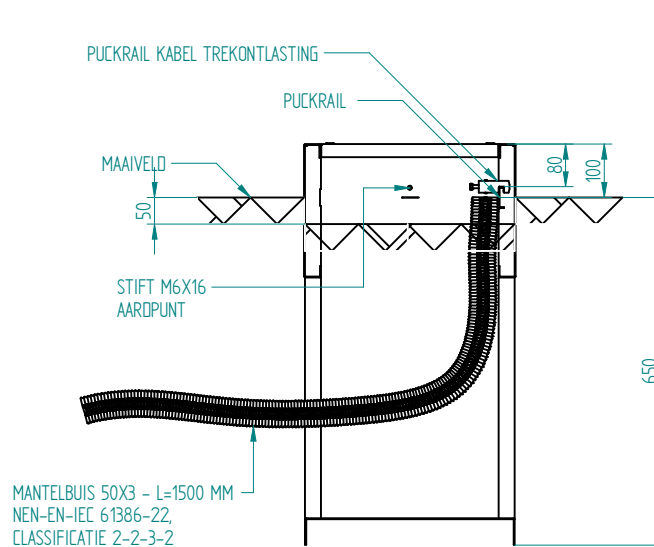
MASSA = 44.236  
Kg



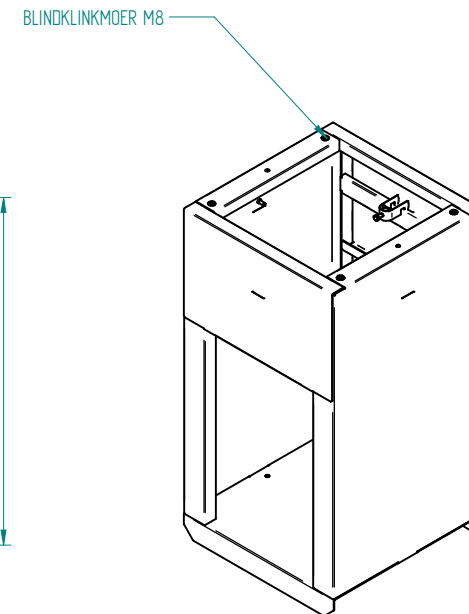
SECTION D-D

### INSTALLATIE INSTRUCTIE

1. GAT GRAVEN VAN 650 MM DIEP WAAR FUNDATIE RUIM IN PAST
2. BODEM GAT EGALISEREN MET 50 MM GRIND OF ZAND
3. FUNDATIE PLAATSEN IN GAT
4. BOVENZIJDJE 100 MM UITSTEKEN BOVEN MAAVELD (ZIE MARKERING)
5. FUNDATIE WATERPAS AFSTELLEN
6. MANTELBUIS PLAATSEN
7. BUITENIJDJE FUNDATIE AFWULLEN MET GROND
8. BINNENIJDJE FUNDATIE AFWULLEN MET GROND TOT 50 MM ONDER MARKERING
9. KABEL BEVESTIGEN AAN PUCKRAIL
10. AARDE DRAAD BEVESTIGEN AAN AARDPUNT
11. FUNDATIE BINNENIJDJE VULLEN MET FUNDATIEKORRELS TOT MARKERING
12. FUNDATIE IS GEPLAATST



SECTION E-E



MANTELBUIS 50X3 - L=1500 MM  
NEN-EN-IEC 61386-22,  
CLASSIFICATIE 2-2-3-2

ART. NR. : 1802.00.000	BENAMING : FUNDATIE 400 X 750 X 400 MM			
DOC. NR. : 037938	DATUM : 30-06-23	MATERIAAL : 304 - 2,0		
SCHAAL : 1:10	GETEK. : LW	REV.	DAT.	WIJZIGING
EENHEID : MM	ACC. : -			PAR.
		PROJECTIE		
POSTBUS 74 3300 AB DORDRECHT		BESCHERMKLASSE		
TEL. : +31 (0)78 - 6 333 444		CONFORM: IP		
E-MAIL. : INFO@AVEDKO.NL		MAATTOL.:		
		ISO 2768-1 M		
		TEKENINGNR. : 540.1024.2.00		BLAD: 00
ISO 14000:2015 & ISO 9001:2015 GECERTIFICEERD		ALLE RECHTEN VOORBEHOUDEN		SHEET SIZE : A3 1 VAN 3