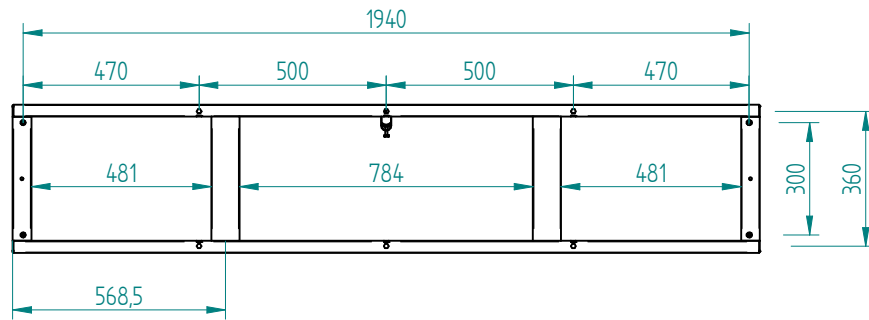


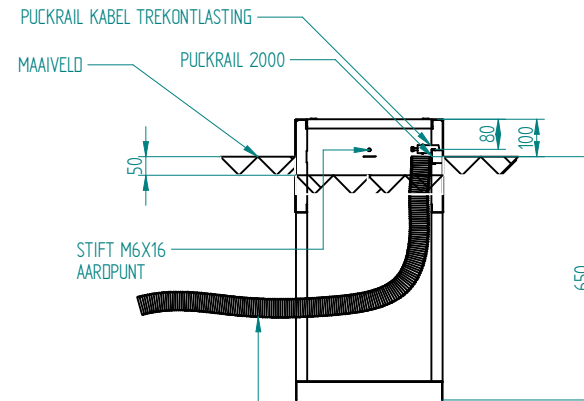
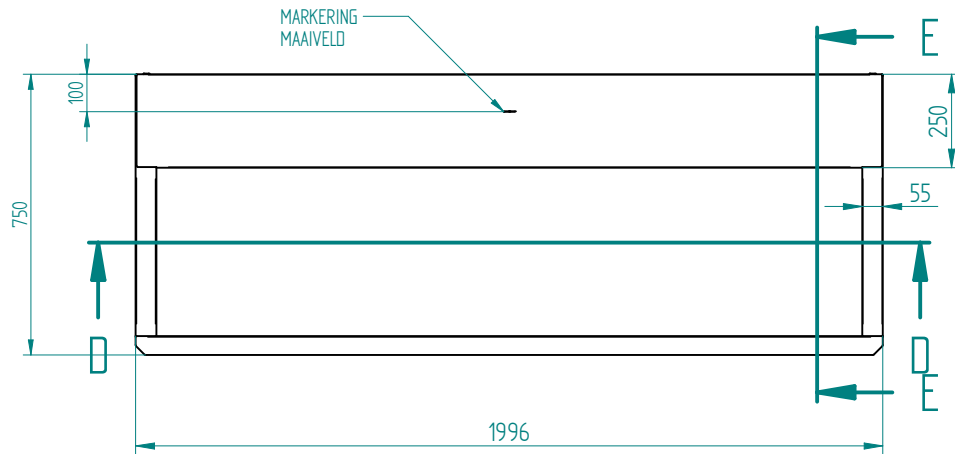
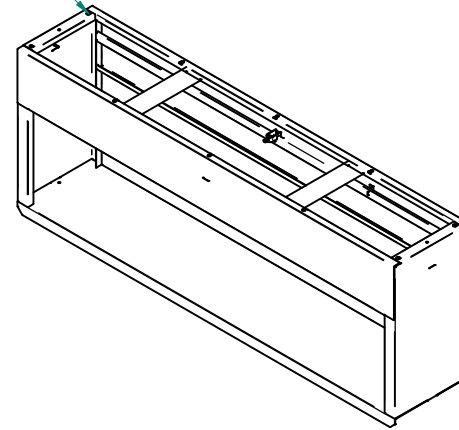
**MONTAGEBORD  
BETONPLEX  
2X - 937 X 1300 X 18  
MM**

ART. NR. : 1802.75.000	BENAMING : A2000H RVS KAST 2000 X 1350 X 400 MM				
DOC. NR. : 053879	DATUM : 05-12-24	MATERIAAL : 304 - 2,0			
SCHAAL : 120	GETEK. : LW	REV.	DAT.	WIJZIGING	PAR.
EENHEID : MM	ACC. : -	01	24-01-25	RW 825	LW
		PROJECTIE			
POSTBUS 74 3300 AB DORDRECHT		BESCHERMKLASSE CONFORM : IP 43			
TEL. : +31 (0)78 - 6 333 444		MAATTOOL : ISO 2798-1 M			
E-MAIL : INFO@AVEDKO.NL		TEKENINGNR. : 540.9798.00	BLAD: 00		
ISO 14000:2015 & ISO 9001:2015 GECERTIFICEERD		ALLE RECHTEN VOORBEHOUDEN SHEET SIZE : A2 2 VAN 5			

MASSA = 50.025 Kg



BLINDLINKMOER M8




SECTION E-E

MANTELBUIS 50X3 - L=1500 MM  
NEN-EN-IEC 61386-22,  
CLASSIFICATIE 2-2-3-2

### INSTALLATIE INSTRUCTIE

1. GAT GRAVEN VAN 650 MM DIEP WAAR FUNDATIE RUIM IN PAST
2. BODEM GAT EGALISEREN MET 50 MM GRIND OF ZAND
3. FUNDATIE PLAATSEN IN GAT
4. BOVENZIJDJE 100 MM UITSTEKEN BOVEN MAAVELD (ZIE MARKERING)
5. FUNDATIE WATERPAS AFSTELLEN
6. MANTELBUIS PLAATSEN
7. BUITENIJDJE FUNDATIE AUVULLEN MET GROND
8. BINNENZIJDJE FUNDATIE AUVULLEN MET GROND TOT 50 MM ONDER MARKERING
9. KABEL BEVESTIGEN AAN PUCKRAIL
10. AARDE DRAAD BEVESTIGEN AAN AARDPUNT
11. FUNDATIE BINNENZIJDJE VULLEN MET FUNDATIEKORRELS TOT MARKERING
12. FUNDATIE IS GEPLAATST

ART. NR. :	1802.70.000	BENAMING :	AFL2000 FUNDATIE 2000 X 750 X 400 MM		
DOC. NR. :	053904	DATUM :	06-12-24	MATERIAAL :	304 - 2,0
SCHAAL :	1:14,29	GETEK. :LW	REV.	DAT.	WIJZIGING
EENHEID :	MM	ACC. : -			PAR.
 POSTBUS 74 3300 AB DORDRECHT TEL. : +31 (0)78 - 6 333 444 E-MAIL. : INFO@AVEDKO.NL		PROJECTIE			
		BESCHERMKLASSE CONFORM: IP			
		MAATTOL. : ISO 2768-1M			
TEKENINGNR. :			540.10802.00	BLAD: 00	
ISO 14000:2015 & ISO 9001:2015 GECERTIFICEERD			ALLE RECHTEN VOORBEHOUDEN		SHEET SIZE : A3 1 VAN 3