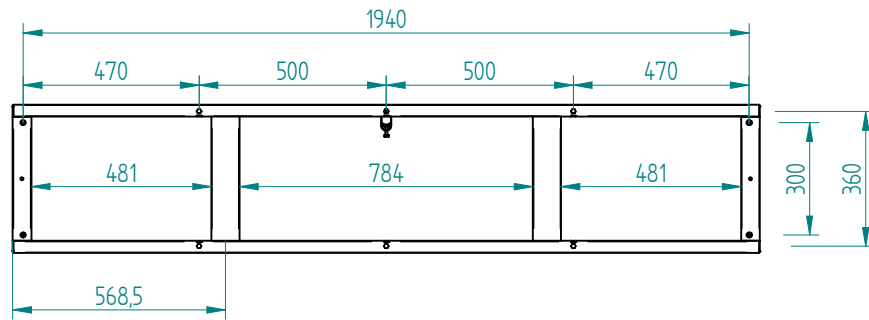


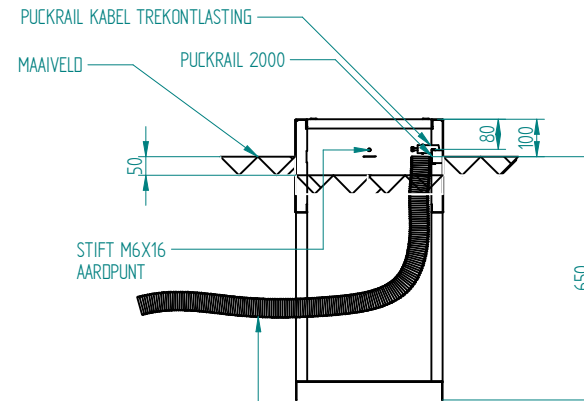
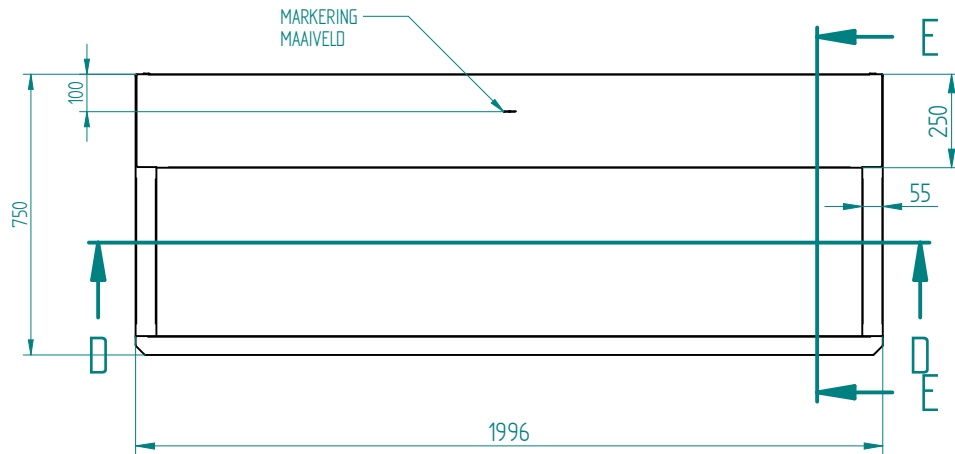
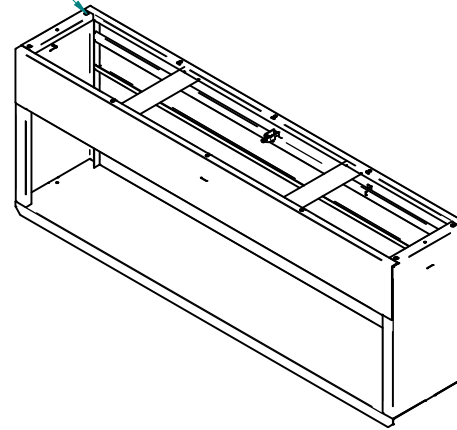
**MONTAGEBORD
BETONPLEX
2X - 937 X 1050 X 18
MM**

ART. NR. : 1800.70.000	BENAMING : A2000 RVS KAST 2000 X 1100 X 400 MM				
DOC. NR. : 056665	DATUM : 07-03-25	MATERIAAL : 304 - 2,0			
SCHAAL : 120	GETEK. : LW	REV.	DAT.	WIJZIGING	PAR.
EENHEID : MM	ACC. : -				
		PROJECTIE			
POSTBUS 74 3300 AB DORDRECHT		BESCHERMKLASSE CONFORM : IP 43			
TEL. : +31 (0)78 - 6 333 444		MAATTOL : ISO 2798-1 M			
E-MAIL : INFO@AVEDKO.NL		TEKENINGNR. : 540.10887.00	BLAD: 00		
ISO 14000:2015 & ISO 9001:2015 GECERTIFICEERD		ALLE RECHTEN VOORBEHOUDEN		SHEET SIZE : A2 2 VAN 5	

MASSA = 145.354
Kg



BLINDLINKMOER M8


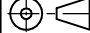


SECTION E-E

MANTELBUIS 50X3 - L=1500 MM
NEN-EN-IEC 61386-22,
CLASSIFICATIE 2-2-3-2

INSTALLATIE INSTRUCTIE

1. GAT GRAVEN VAN 650 MM DIEP WAAR FUNDATIE RUIM IN PAST
2. BODEM GAT EGALISEREN MET 50 MM GRIND OF ZAND
3. FUNDATIE PLAATSEN IN GAT
4. BOVENZIJDJE 100 MM UITSTEKEN BOVEN MAAIVELD (ZIE MARKERING)
5. FUNDATIE WATERPAS AFSTELLEN
6. MANTELBUIS PLAATSEN
7. BUITENIJDJE FUNDATIE AFWULLEN MET GROND
8. BINNENZIJDJE FUNDATIE AFWULLEN MET GROND TOT 50 MM ONDER MARKERING
9. KABEL BEVESTIGEN AAN PUCKRAIL
10. AARDE DRAAD BEVESTIGEN AAN AARDPUNT
11. FUNDATIE BINNENZIJDJE VULLEN MET FUNDATIEKORRELS TOT MARKERING
12. FUNDATIE IS GEPLAATST

ART. NR. :	1802.70.000	BENAMING :	AFL2000 FUNDATIE 2000 X 750 X 400 MM		
DOC. NR. :	053904	DATUM :	06-12-24	MATERIAAL :	304 - 2,0
SCHAAL :	1:14,29	GETEK. :LW	REV.	DAT.	WIJZIGING
EENHEID :	MM	ACC. : -			PAR.
 POSTBUS 74 3300 AB DORDRECHT		PROJECTIE			
		 BESCHERMKLASSE CONFORM: IP			
TEL. : +31 (0)78 - 6 333 444 E-MAIL. : INFO@AVEDKO.NL		MAATTOL. : ISO 2768-1 M			
TEKENINGNR. : 540.10802.00			BLAD: 00		
ISO 14000:2015 & ISO 9001:2015 GECERTIFICEERD			ALLE RECHTEN VOORBEHOUDEN		SHEET SIZE : A3 1 VAN 3