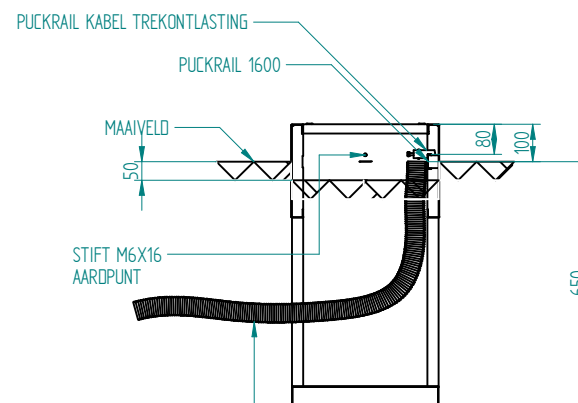
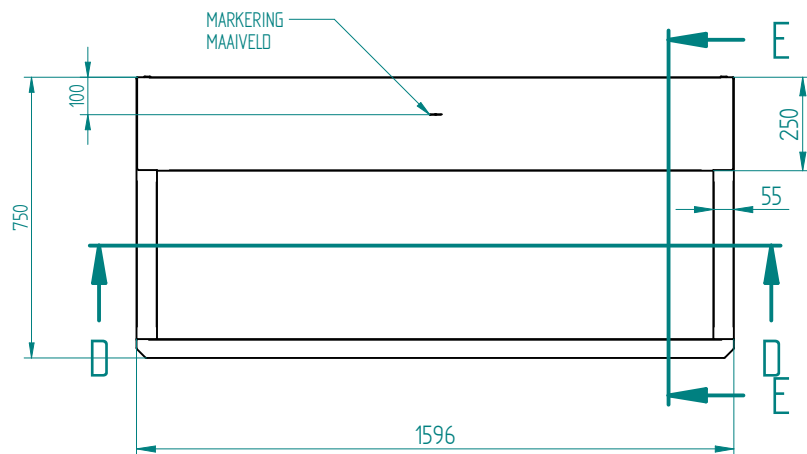
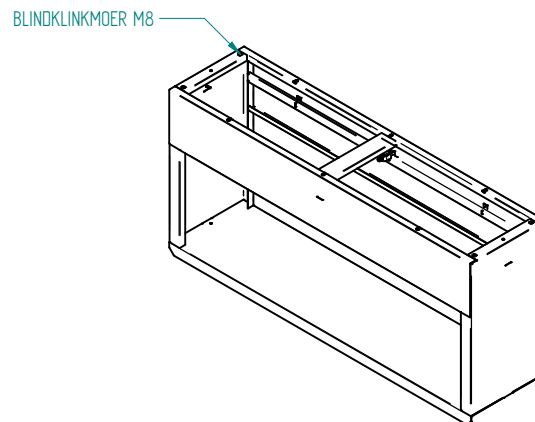
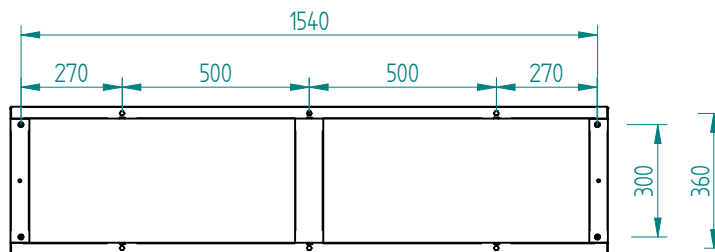


**MONTAGEBORD  
BETONPLEX  
2X - 740 X 1050 X 18  
MM**


ART. NR. : 1800.60.000	BENAMING : A1600 RVS KAST 1600 X 1100 X 400 MM			
DOC. NR. : 056644	DATUM : 07-03-25	MATERIAAL : 304 - 2,0		
SCHAAL : 120	GETEK. : LW	REV.	DAT.	WIJZIGING
EENHEID : MM	ACC. : -			PAR.
		PROJECTIE		
POSTBUS 74 3300 AB DORDRECHT		BESCHERMKLASSE CONFORM : IP 43		
TEL. : +31 (0)78 - 6 333 444		MAATTOL : ISO 2798-1 M		
E-MAIL : INFO@AVEDKO.NL		TEKENINGNR. : 540.10885.00	BLAD: 00	
ISO 14000:2015 & ISO 9001:2015 GECERTIFICEERD		ALLE RECHTEN VOORBEHOUDEN		
MASSA = 120.422 Kg		SHEET SIZE : A2 2 VAN 5		



MANTELBUIS 50X3 - L=1500 MM  
 NEN-EN-IEC 61386-22,  
 CLASSIFICATIE 2-2-3-2

### INSTALLATIE INSTRUCTIE

1. GAT GRAVEN VAN 650 MM DIEP WAAR FUNDATIE RUIM IN PAST
2. BODEM GAT EGALISEREN MET 50 MM GRIND OF ZAND
3. FUNDATIE PLAATSEN IN GAT
4. BOVENZIJDJE 100 MM UITSTEKEN BOVEN MAAIVELD (ZIE MARKERING)
5. FUNDATIE WATERPAS AFSTELLEN
6. MANTELBUIS PLAATSEN
7. BUITENIJDJE FUNDATIE AFVULLEN MET GROND
8. BINNENZIJDJE FUNDATIE AFVULLEN MET GROND TOT 50 MM ONDER MARKERING
9. KABEL BEVESTIGEN AAN PUCKRAIL
10. AARDE DRAAD BEVESTIGEN AAN AARDPUNT
11. FUNDATIE BINNENZIJDJE VULLEN MET FUNDATIEKORRELS TOT MARKERING
12. FUNDATIE IS GEPLAATST

ART. NR. : 1802.60.000	BENAMING : AFL1600 FUNDATIE 1600 X 750 X 400 MM			
DOC. NR. : 056973	DATUM : 13-03-25	MATERIAAL : 304 - 2,0		
SCHAAL : 1:14,29	GETEK. : LW	REV.	DAT.	WIJZIGING
EENHEID : MM	ACC. : -			PAR.
 POSTBUS 74 3300 AB DORDRECHT TEL. : +31 (0)78 - 6 333 444 E-MAIL. : INFO@AVEDKO.NL		PROJECTIE		
		BESCHERMKLASSE CONFORM: IP		
		MAATTOL: ISO 2768-1 M		
TEKENINGNR. : 540.10900.00			BLAD: 00	
ISO 14000:2015 & ISO 9001:2015 GECERTIFICEERD		ALLE RECHTEN VOORBEHOUDEN		SHEET SIZE : A3 2 VAN 4