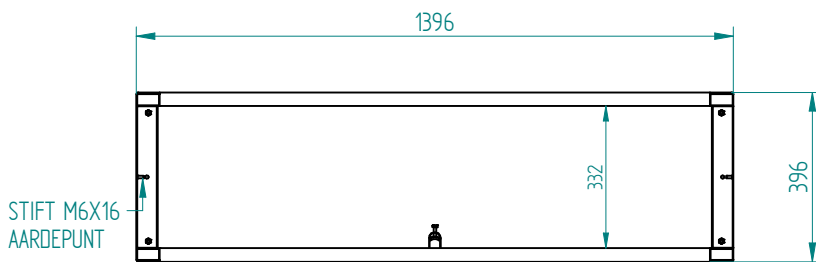
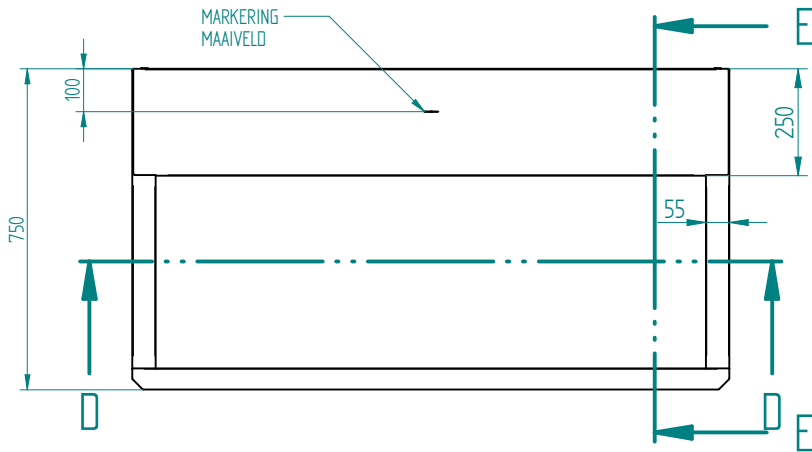
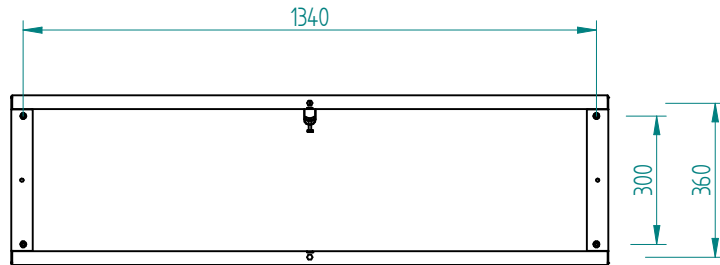


**MONTAGEBORD
BETONPLEX
2X - 640 X 1300 X 18
MM**

ART. NR. : 1800.55.000	BENAMING : A14-00H RVS KAST 1400 X 1350 X 400 MM	
DOC. NR. : 056625	DATUM : 07-03-25	MATERIAAL : 304 - 2,0
SCHAAL : 1:16,67	GETEK. : LW	REV. DAT. WIJZIGING PAR.
EENHEID : MM	ACC. : -	
		PROJECTIE
		BESCHERMKLASSE CONFORM : IP 43
POSTBUS 74 3300 AB DORDRECHT		MAATTOOL : ISO 2798-1 M
TEL. : +31 (0)78 - 6 333 444	TEKENINGNR. : 540.10884.00	BLAD: 00
E-MAIL : INFO@AVEDKO.NL	ISO 14000:2015 & ISO 9001:2015 GECERTIFICEERD	ALLE RECHTEN VOORBEHOUDEN SHEET SIZE : A2 2 VAN 5

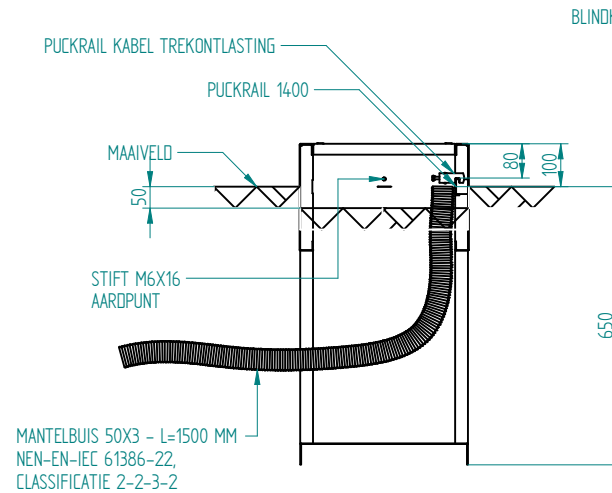
MASSA = 128.042 Kg



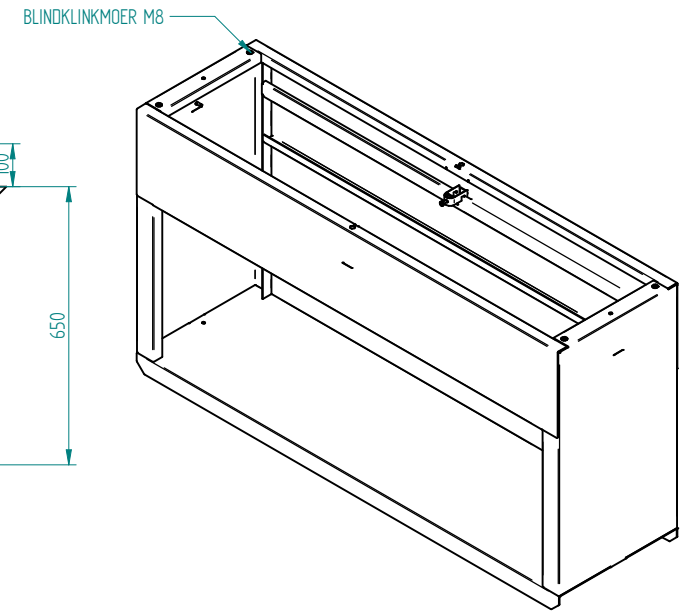
DOORSNEDE D-D


INSTALLATIE INSTRUCTIE

1. GAT GRAVEN VAN 650 MM DIEP WAAR FUNDATIE RUIM IN PAST
2. BODEM GAT EGALISEREN MET 50 MM GRIND OF ZAND
3. FUNDATIE PLAATSEN IN GAT
4. BOVENZIJDE 100 MM UITSTEKEN BOVEN MAAIVELD (ZIE MARKERING)
5. FUNDATIE WATERPAS AFSTELLEN
6. MANTELBUIS PLAATSEN
7. BUITENIJDE FUNDATIE AFWULLEN MET GROND
8. BINNENZIJDE FUNDATIE AFWULLEN MET GROND TOT 50 MM ONDER MARKERING
9. KABEL BEVESTIGEN AAN PUCKRAIL
10. AARDE DRAAD BEVESTIGEN AAN AARDPUNT
11. FUNDATIE BINNENZIJDE VULLEN MET FUNDATIEKORRELS TOT MARKERING
12. FUNDATIE IS GEPLAATST



DOORSNEDE E-E



ART. NR. : 180250.000	BENAMING : AFL1400 FUNDATIE 1400 X 750 X 400 MM			
DOC. NR. : 042103	DATUM : 29-11-23	MATERIAAL : 304 - 2,0		
SCHAAL : 1:12,5	GETEK. : LW	REV.	DAT.	WIJZIGING
EENHEID : MM	ACC. : -	01	19-09-24	RWV 666
 POSTBUS 74 3300 AB DORDRECHT TEL. : +31 (0)78 - 6 333 444 E-MAIL. : INFO@AVEDKO.NL		PROJECTIE		
		BESCHERMKLASSE CONFORM: IP		
		MAATTOL.: ISO 2768-1 M		
TEKENINGNR. : 540.10398.00			BLAD: 00	
ISO 14000:2015 & ISO 9001:2015 GECERTIFICEERD		ALLE RECHTEN VOORBEHOUDEN		SHEET SIZE : A3
1 VAN 3				