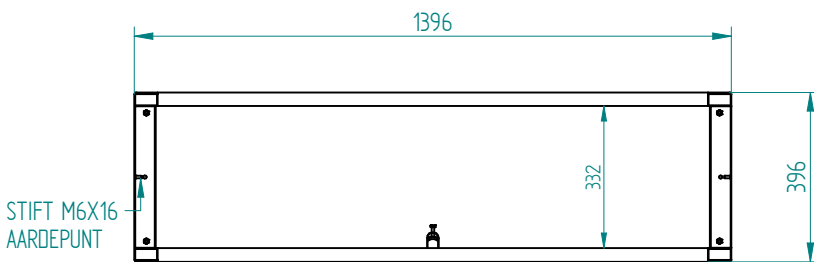
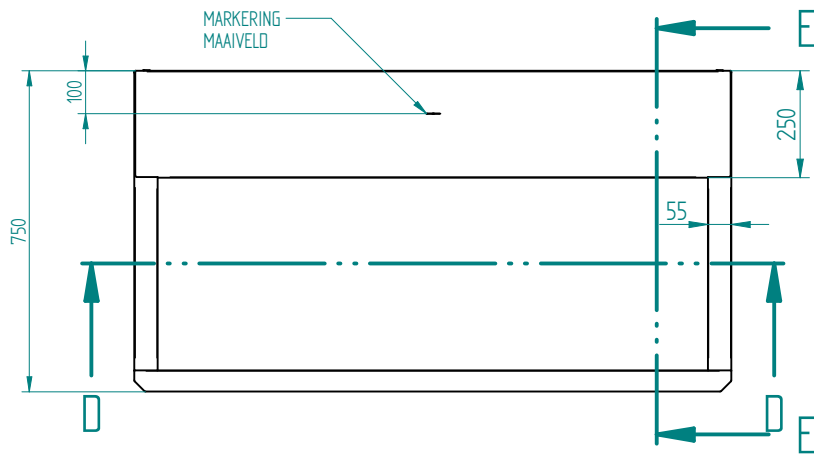
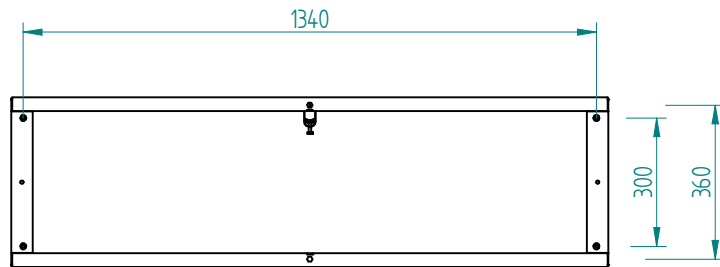


**MONTAGEBORD  
BETONPLEX  
2X - 640 X 1050 X 18  
MM**

ART. NR. : 1800.50.000	BENAMING : A1400 RVS KAST 1400 X 1100 X 400 MM				
DOC. NR. : 056602	DATUM : 07-03-25	MATERIAAL : 304 - 2,0			
SCHAAL : 1:16,67	GETEK. : LW	REV.	DAT.	WIJZIGING	PAR.
EENHEID : MM	ACC. : -				
		PROJECTIE			
POSTBUS 74 3300 AB DORDRECHT		BESCHERMKLASSE CONFORM: IP 43			
TEL. : +31 (0)78 - 6 333 444		MAATTOL: ISO 2798-1 M			
E-MAIL : INFO@AVEDKO.NL		TEKENINGNR. : 540.10883.00	BLAD: 00		
ISO 14000:2015 & ISO 9001:2015 GECERTIFICEERD		ALLE RECHTEN VOORBEHOUDEN		SHEET SIZE : A2 2 VAN 5	

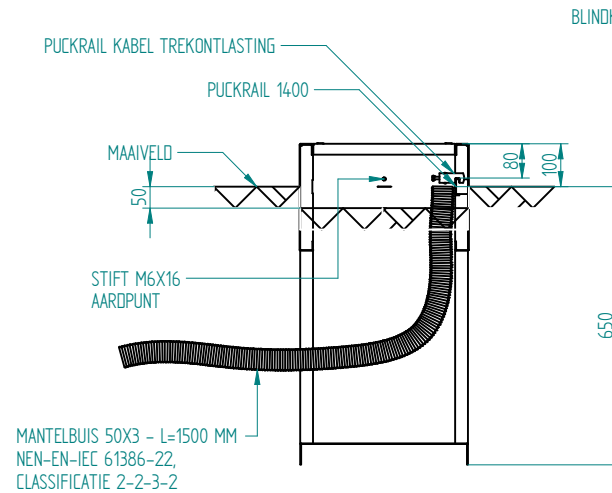
MASSA = 108,236 Kg



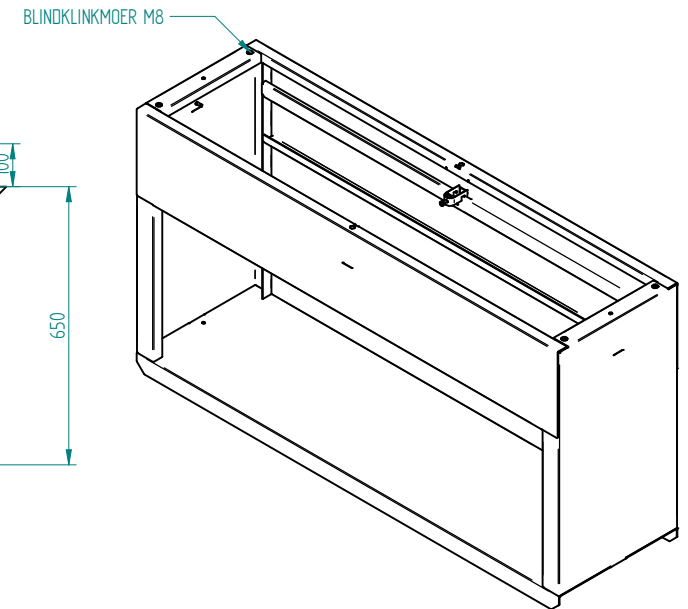
DOORSNEDE D-D


### INSTALLATIE INSTRUCTIE

1. GAT GRAVEN VAN 650 MM DIEP WAAR FUNDATIE RUIM IN PAST
2. BODEM GAT EGALISEREN MET 50 MM GRIND OF ZAND
3. FUNDATIE PLAATSEN IN GAT
4. BOVENZIJDJE 100 MM UITSTEKEN BOVEN MAAIVELD (ZIE MARKERING)
5. FUNDATIE WATERPAS AFSTELLEN
6. MANTELBUIS PLAATSEN
7. BUITENIJDJE FUNDATIE AFWULLEN MET GROND
8. BINNENZIJDJE FUNDATIE AFWULLEN MET GROND TOT 50 MM ONDER MARKERING
9. KABEL BEVESTIGEN AAN PUCKRAIL
10. AARDE DRAAD BEVESTIGEN AAN AARDPUNT
11. FUNDATIE BINNENZIJDJE VULLEN MET FUNDATIEKORRELS TOT MARKERING
12. FUNDATIE IS GEPLAATST



DOORSNEDE E-E



ART. NR. : 180250.000	BENAMING : AFL14-00 FUNDATIE 1400 X 750 X 400 MM			
DOC. NR. : 042103	DATUM : 29-11-23	MATERIAAL : 304 - 2,0		
SCHAAL : 1:12,5	GETEK. : LW	REV.	DAT.	WIJZIGING
EENHEID : MM	ACC. : -	01	19-09-24	RWV 666
 POSTBUS 74 3300 AB DORDRECHT TEL. : +31 (0)78 - 6 333 444 E-MAIL. : INFO@AVEDKO.NL		PROJECTIE		
		BESCHERMKLASSE CONFORM: IP		
		MAATTOL.: ISO 2768-1 M		
TEKENINGNR. : 540.10398.00			BLAD: 00	
ISO 14000:2015 & ISO 9001:2015 GECERTIFICEERD		ALLE RECHTEN VOORBEHOUDEN		SHEET SIZE : A3
				1 VAN 3