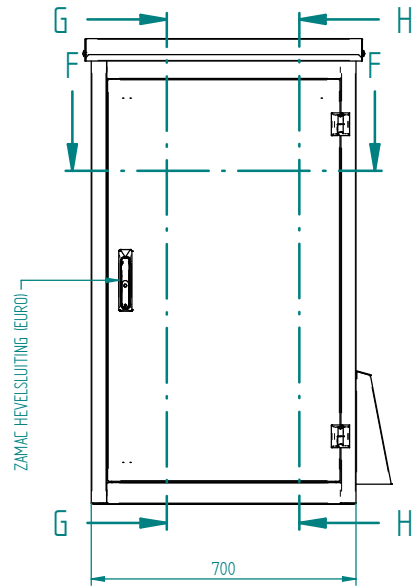
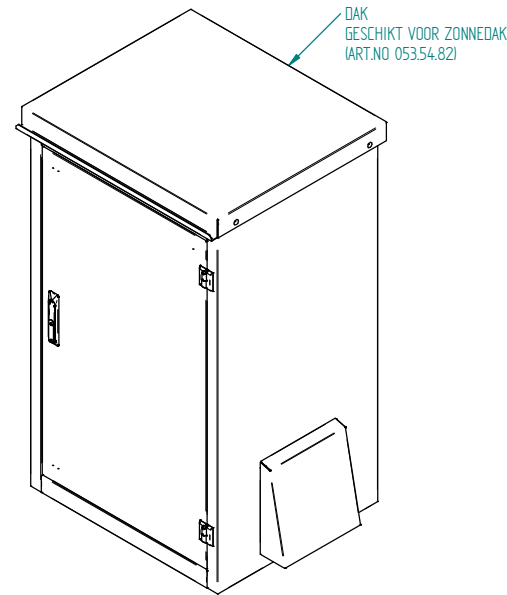
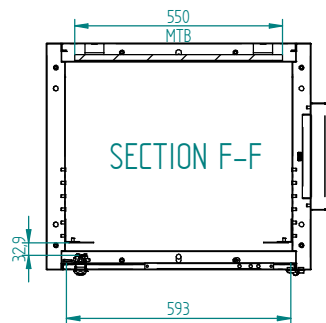
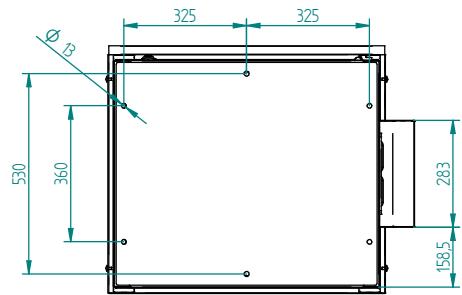
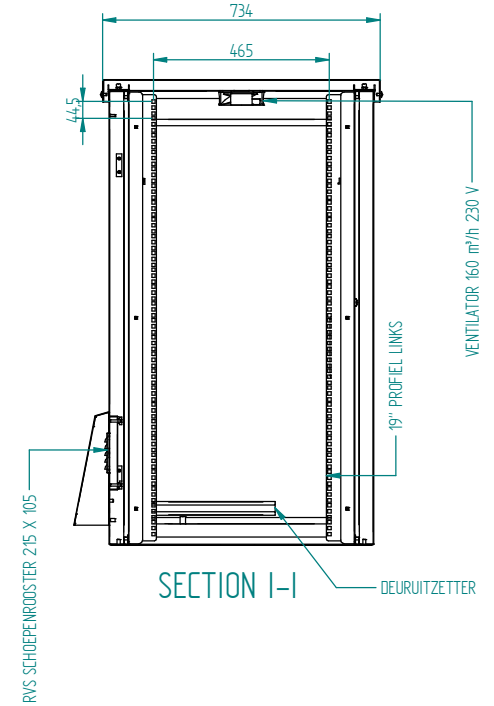
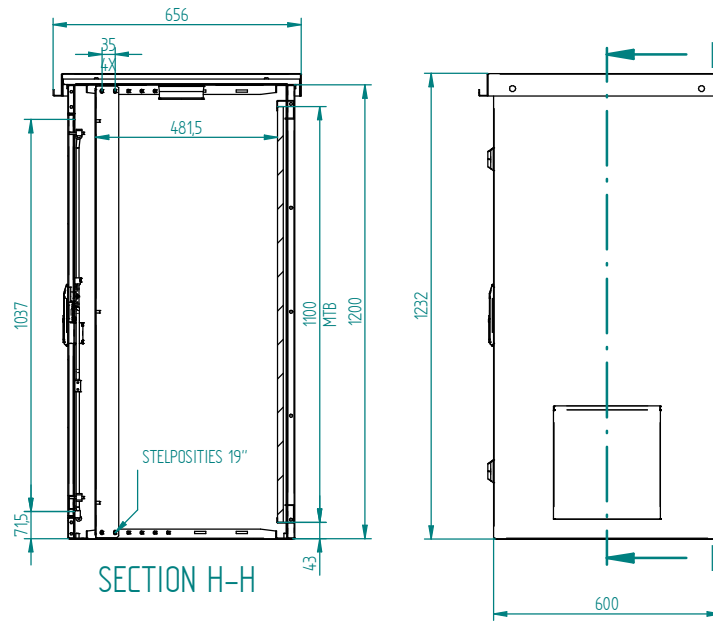


SECTION G-G

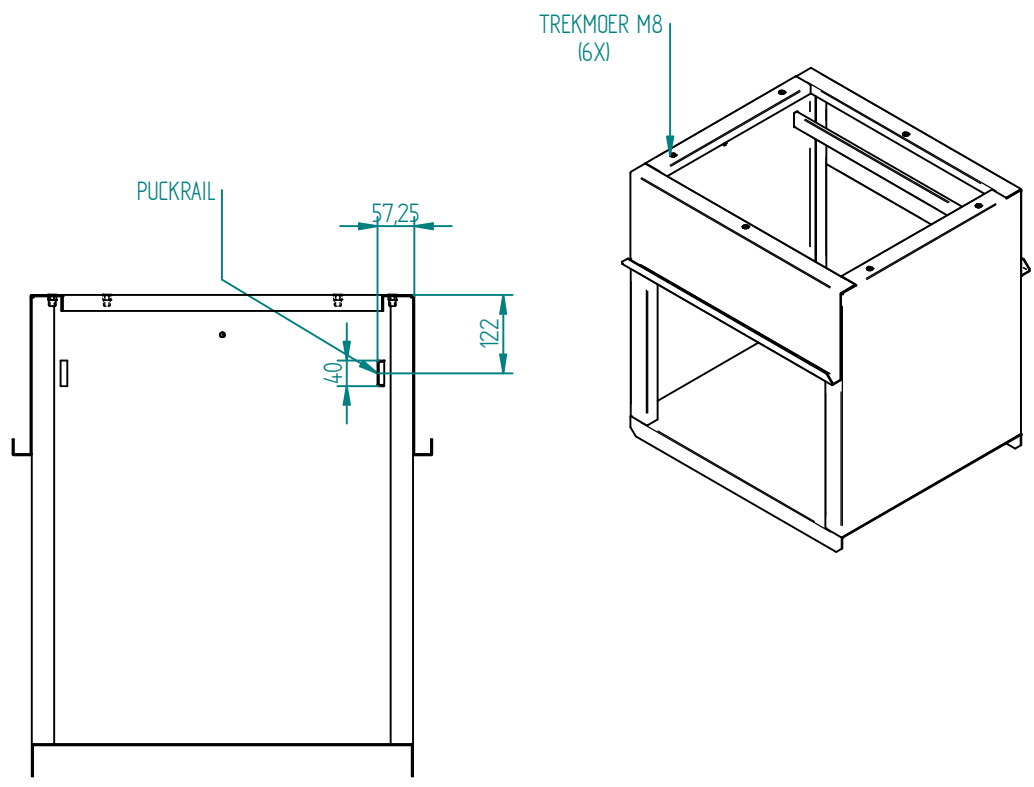
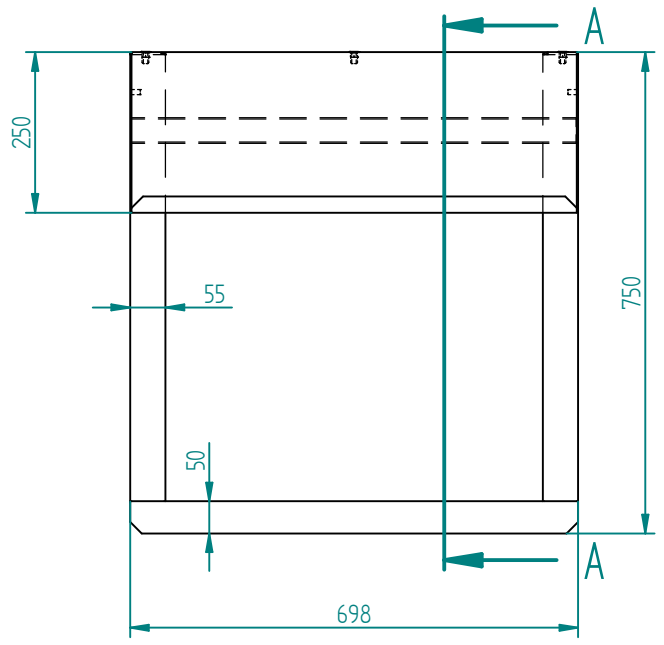
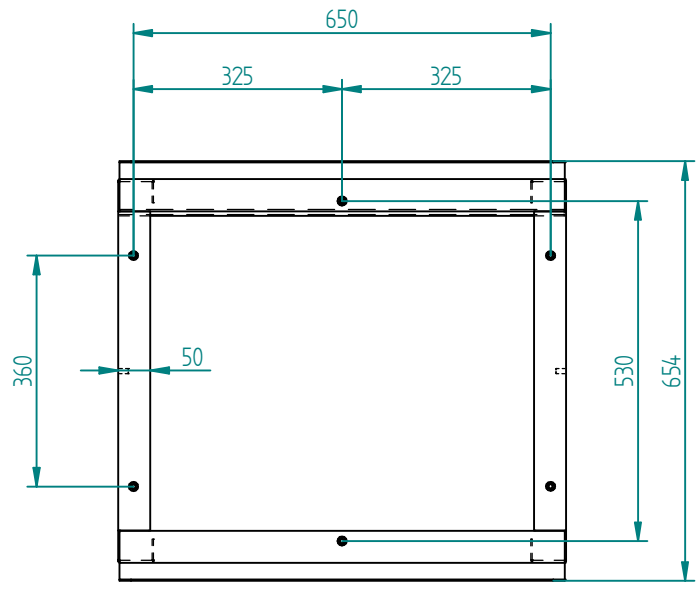


SECTION H-H



BETONPLE
550 X 1100 X 18
MM

ART. NR. : 1053.54.81	BENAMING : KAST 700 X 1200 X 600 MM - 19 INCH			
DOC. NR. :	DATUM : 18-6-18	MATERIAAL : 304 - 1.5/2.0		
SCHAAL : 1:10	GETEK. : RT	REV. DAT.	WIJZIGING	PAR.
EENHEID : MM	MASSA : ±0 kg			
		PROJECTIE		
POSTBUS 74 3300 AB DORDRECHT		BESCHERMKLASSE CONFORM : IP		
TEL. : +31 (0)78 - 6 333 444		MAATTOOL : ISO 2798-1 M		
E-MAIL : INFO@AVEDKO.NL		TEKENINGNR. : 540.8556.00	BLAD: 00	
ISO 14000:2015 & ISO 9001:2015 GECERTIFICEERD		ALLE RECHTEN VOORBEHOUDEN		SHEET SIZE : A2 2 VAN 5



SECTION A-A

ART. NR. : 1053.41.44	BENAMING. : AFL700 - FUNDATIE 700 X 750 X 600 MM			
DOC. NR. :	DATUM : 23-4-14	MATERIAAL : 304 2.0		
SCHAAL : 15	GETEK. : RTH	REV.	DAT.	WIJZIGING
EENHEID : MM	MASSA: 34.892 kg			PAR.
		PROJECTIE		
POSTBUS 74 3300 AB DORDRECHT		BESCHERMKLASSE		
TEL. : +31 (0)78 - 6 333 444		CONFORM: IP		
E-MAIL. : INFO@AVEDKO.NL		MAATTOL.:		
		ISO 2768-1 M		
TEKENINGNR. : 540.7155.00			BLAD: 00	
ISO 14000:2015 & ISO 9001:2015 GECERTIFICEERD		ALLE RECHTEN VOORBEHOUDEN		SHEET SIZE : A3
				2 VAN 3