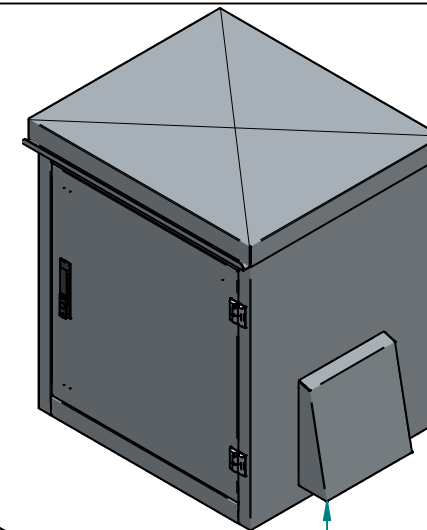
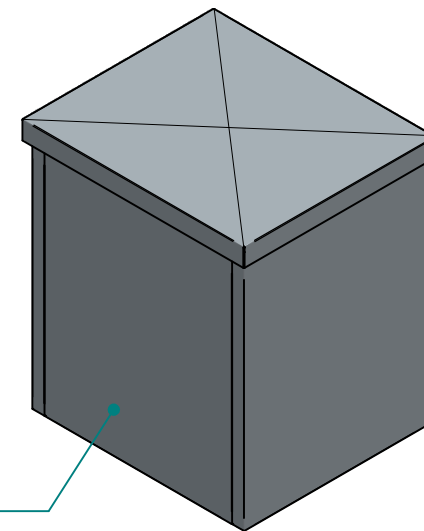


DOORSNEDE A-A



ACHTERPANEEL

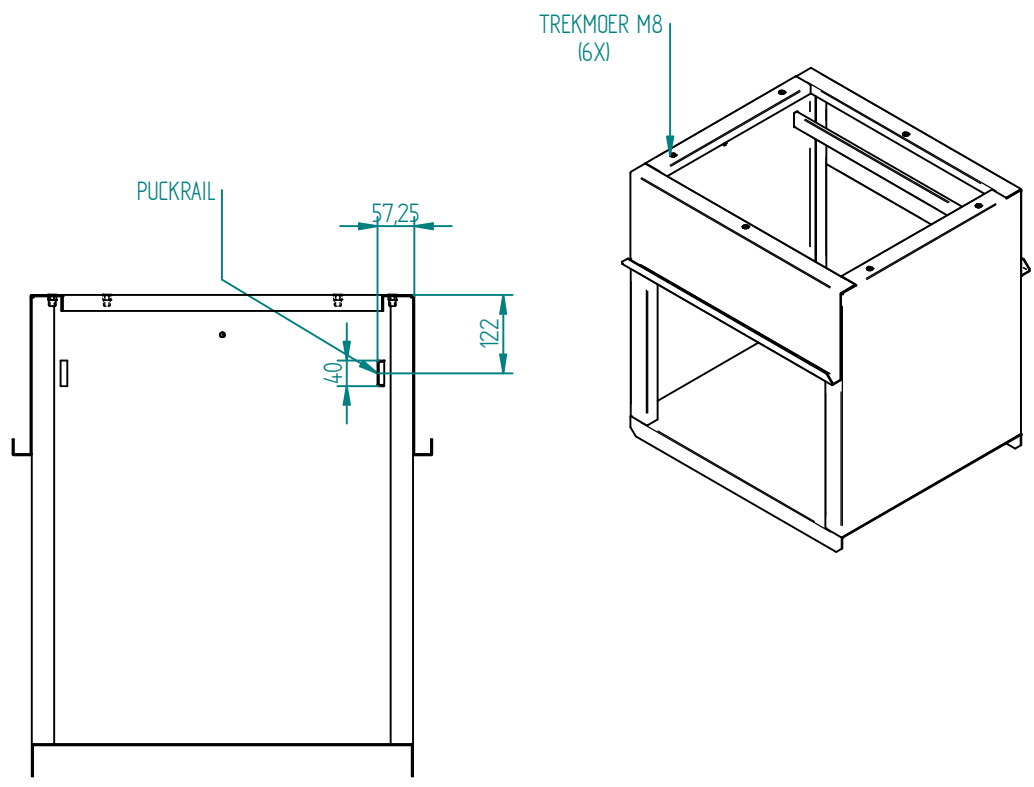
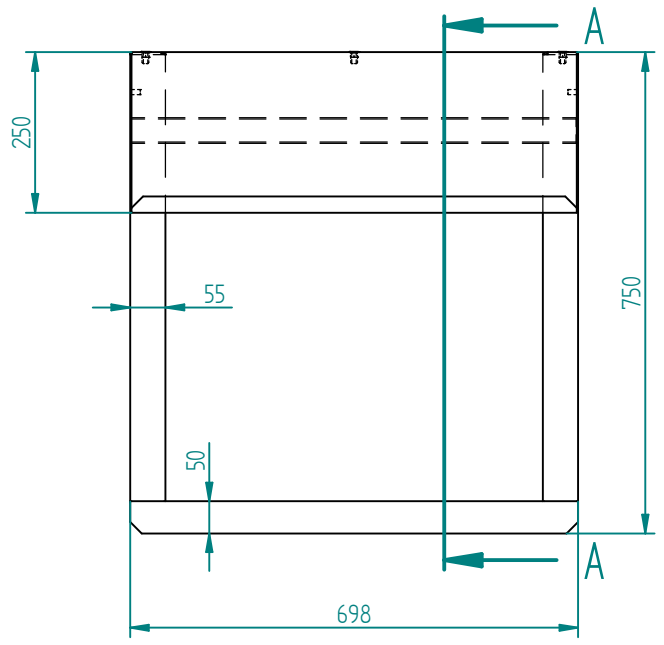
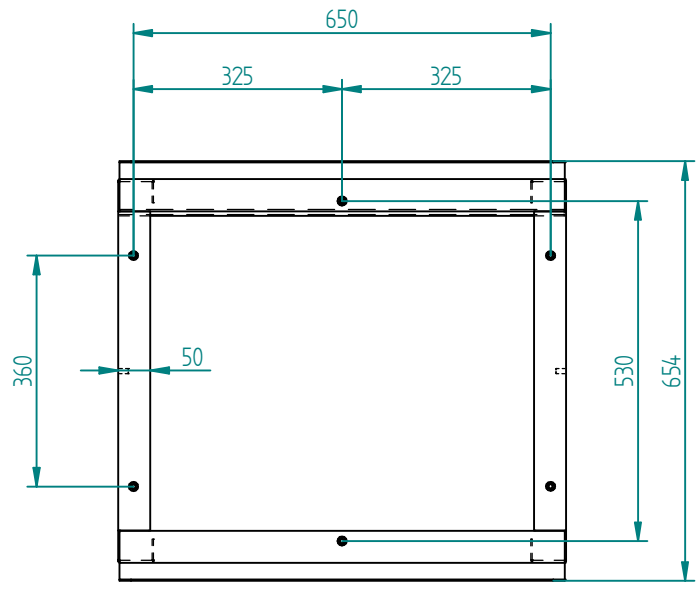


REGENKAP DEMONTABEL


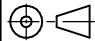
BETONPLEX  
550 X 700 X 18 MM

ALGEMENE MAATTOLERANTIE: ± 0,5

ART. NR : 053.53.17	ROESTVAST STAAL, KWALITEIT : 304 2 MM DIK			
DATUM : 15-01-16	ONTW. : R.B.	BENAMING:		
SCHAAL : 1:	GETEK. : R.B.	KAST 700X800X600 MM		
MAATEENHEID : MM	ACC. :	REV. 01	DAT. 14-10-25	WIJZIGING: RVV 933
				PAR. OC
 POSTBUS 74 3300 AB DORDRECHT TEL. : +31 (0)78 - 6 333 444 FAX. : +31 (0)78 - 6 147 061 E-MAIL: INFO@AVEDKO.NL		PROJECTIE  BESCHERMINGSKLASSE CONFORM IP 54 MAATTOL. ISO 2768-C		
TEKENINGNR.: 540.7700.00		BLAD:		
AUTEURSRECHTEN VOORBEHOUDEN VOLGENS DE WET				



SECTION A-A

ART. NR. : 1053.41.44	BENAMING. : AFL700 - FUNDATIE 700 X 750 X 600 MM			
DOC. NR. :	DATUM : 23-4-14	MATERIAAL : 304 2.0		
SCHAAL : 15	GETEK. : RTH	REV.	DAT.	WIJZIGING
EENHEID : MM	MASSA: 34.892 kg			PAR.
 POSTBUS 74 3300 AB DORDRECHT TEL. : +31 (0)78 - 6 333 444 E-MAIL. : INFO@AVEDKO.NL		PROJECTIE		
		 BESCHERMKLASSE CONFORM: IP MAATTOL.: ISO 2768-1 M		
		TEKENINGNR. : 540.7155.00	BLAD: 00	
ISO 14000:2015 & ISO 9001:2015 GECERTIFICEERD		ALLE RECHTEN VOORBEHOUDEN		SHEET SIZE : A3 2 VAN 3