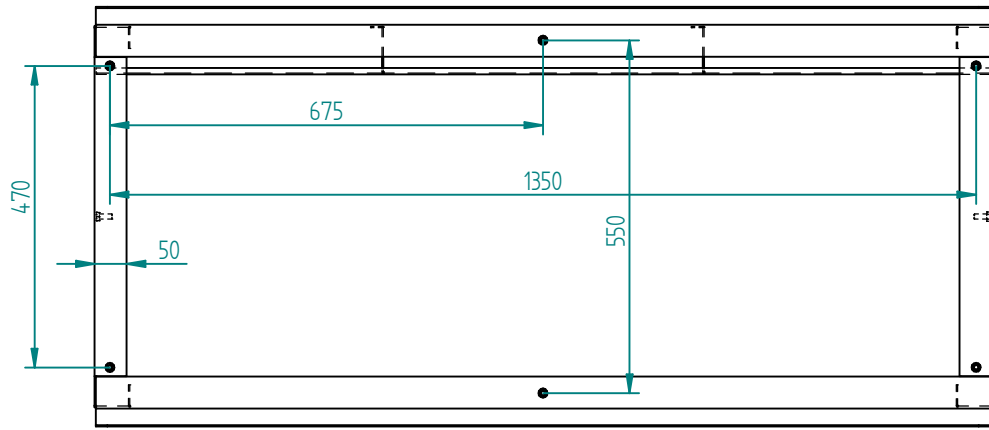
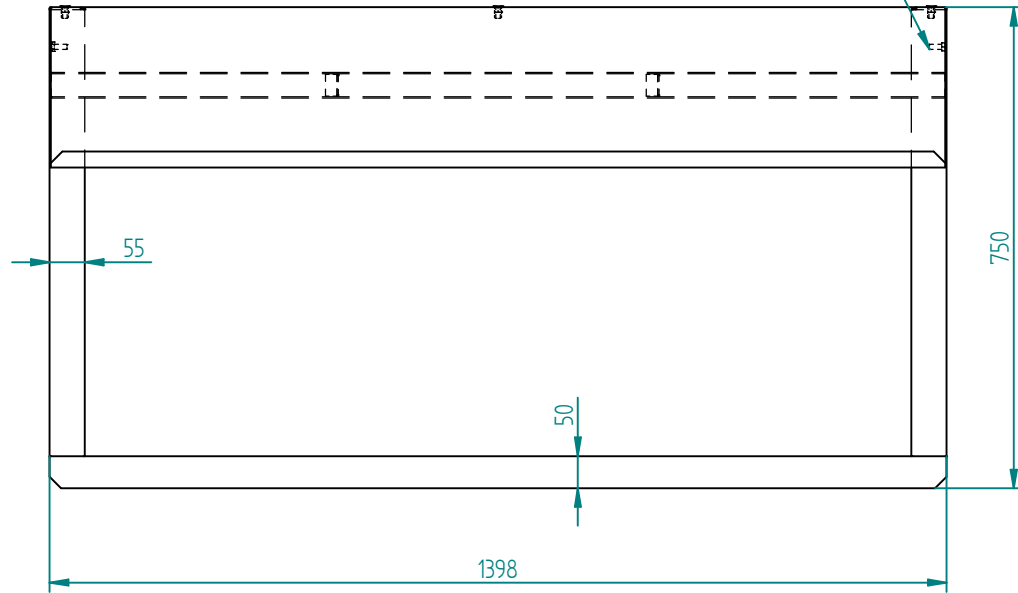


BETONPLEX
1280 X 1050 X 18
MM

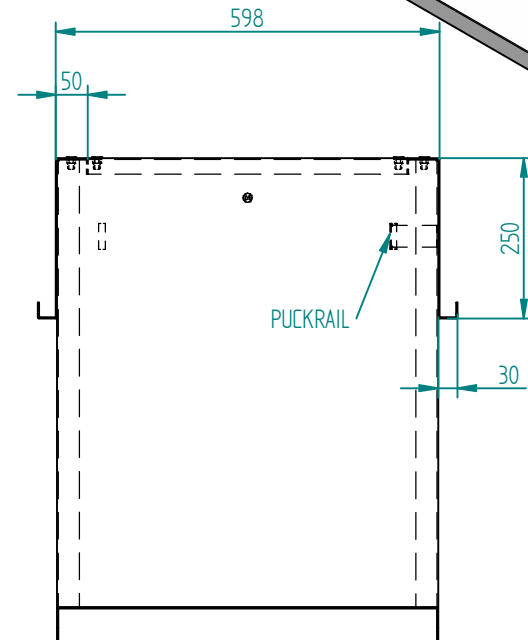
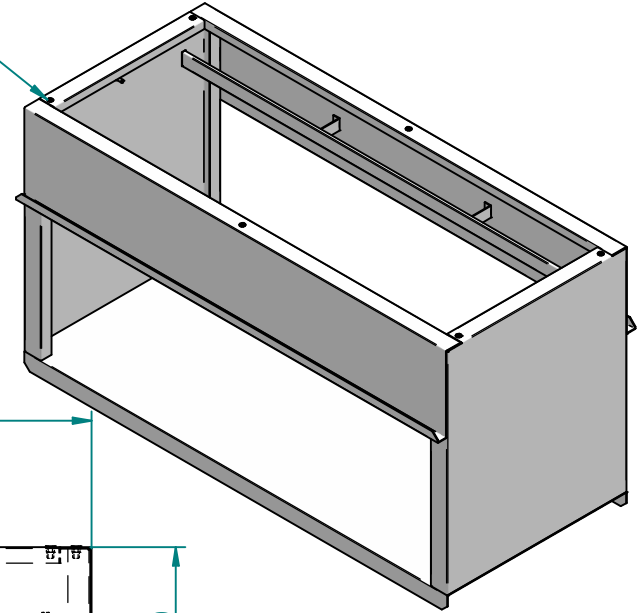
ART. NR. : 053.60.14	BENAMING : KAST 1400X1200X600 MM			
DOC. NR. :	DATUM : 20-8-18	MATERIAAL : 304 2.0		
SCHAAL : 1:10	GETEK. : RT	REV.	DAT.	WIJZIGING
EENHEID : MM	MASSA : ±0 kg			PAR.
		PROJECTIE		
POSTBUS 74 3300 AB DORDRECHT		BESCHERMKLASSE CONFORM : IP 54		
TEL. : +31 (0)78 - 6 333 444		MAATTOOL : ISO 2798-1 M		
E-MAIL : INFO@AVEDKO.NL		TEKENINGNR. : 540.8598.00	BLAD :	
ISO 14000:2015 & ISO 9001:2015 GECERTIFICEERD		ALLE RECHTEN VOORBEHOUDEN		SHEET SIZE : A2 2 VAN 4




BOUT
M8X20MM



TREKMOER M8
(6X)



ART. NR. : 053.60.15	BENAMING : SOKKEL 1400X 750 X 600 MM			
DOC. NR. :	DATUM : 21-8-18	MATERIAAL : 304 2.0		
SCHAAL : 15	GETEK. : RTH	REV.	DAT.	WIJZIGING
EENHEID : MM	ACC. : -			PAR.
 POSTBUS 74 3300 AB DORDRECHT TEL. : +31 (0)78 - 6 333 444 E-MAIL. : INFO@AVEDKO.NL		PROJECTIE		
		BESCHERMKLASSE CONFORM: IP		
		MAATTOL.: ISO 2768-1 M		
TEKENINGNR. : 540.8599.00		BLAD:		
ISO 14000:2015 & ISO 9001:2015 GECERTIFICEERD		ALLE RECHTEN VOORBEHOUDEN		SHEET SIZE : A3 2 VAN 4