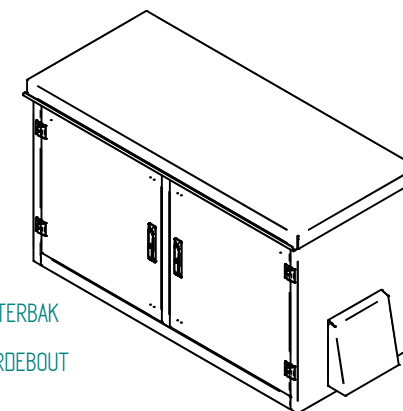
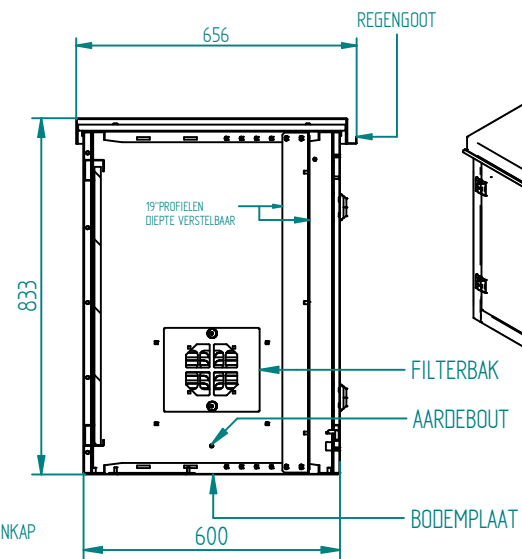
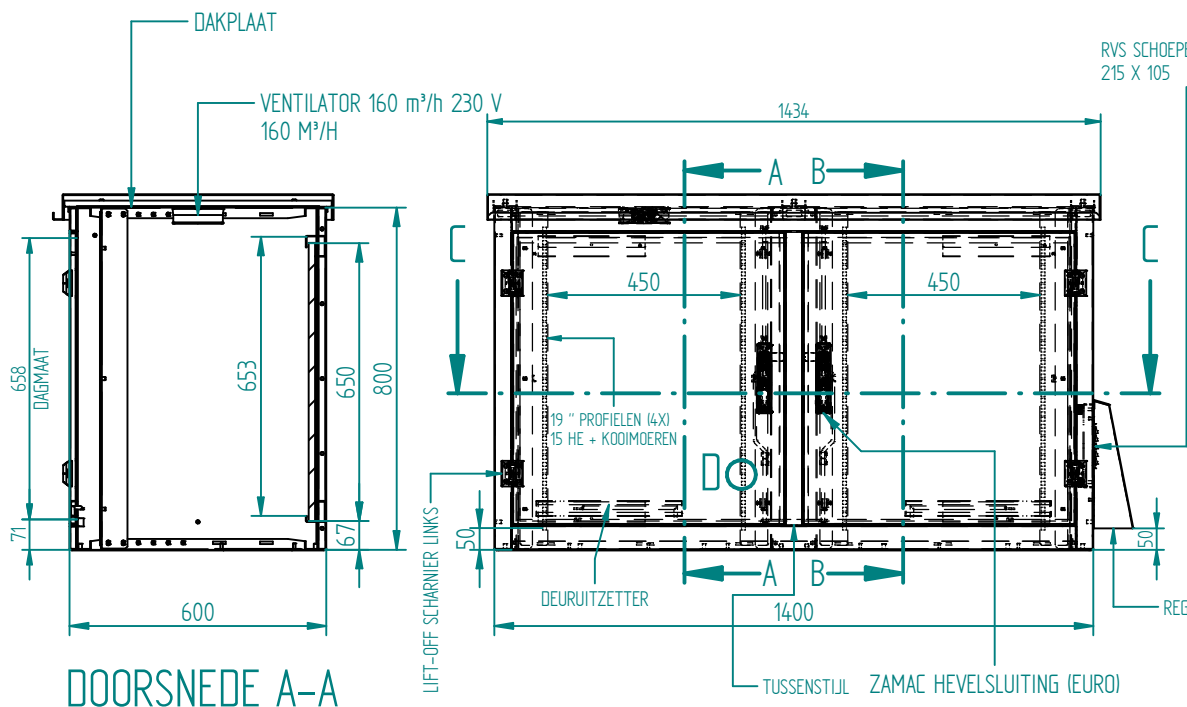
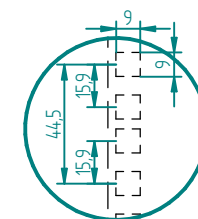


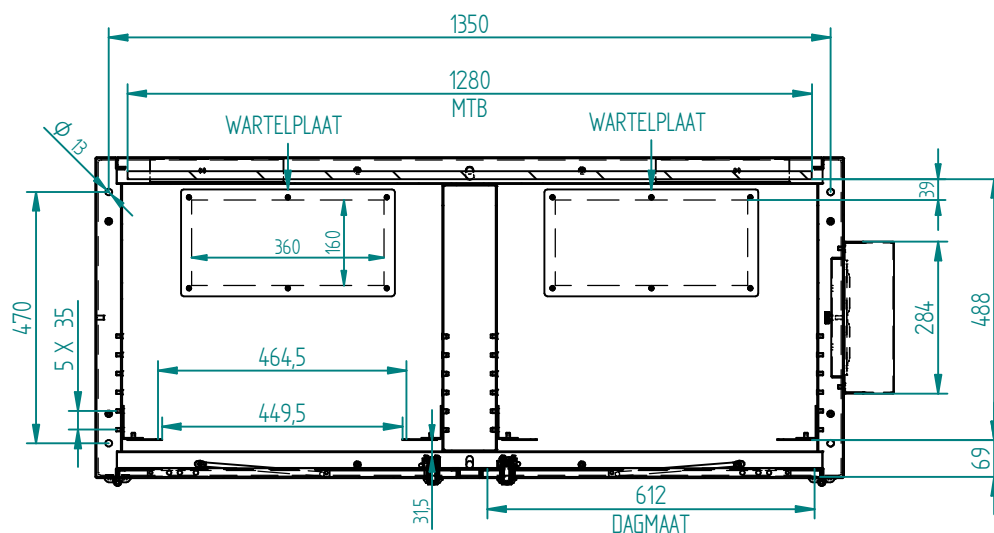
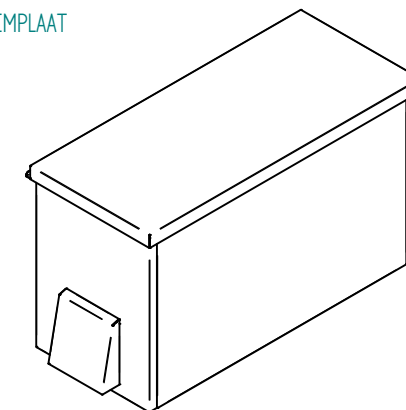
MONTAGEBORD
BETONPLEX
1280 X 650 X 18 MM




DOORSNEDE B-B

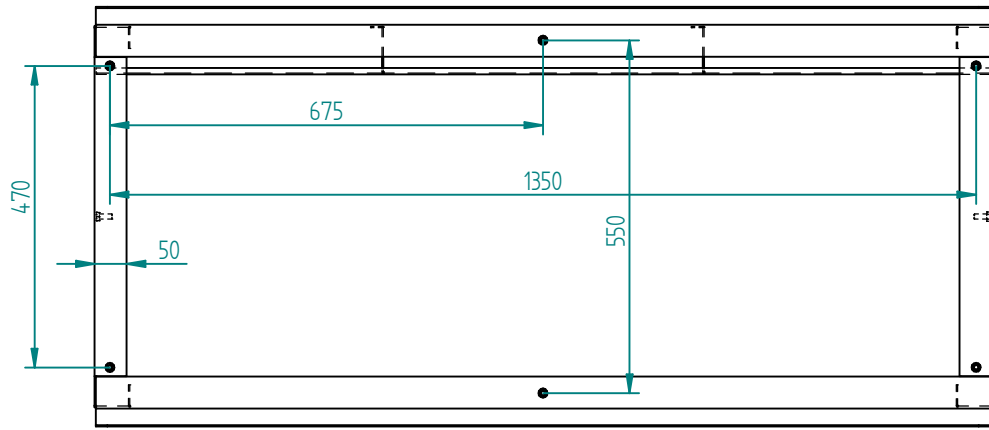


DETAIL D

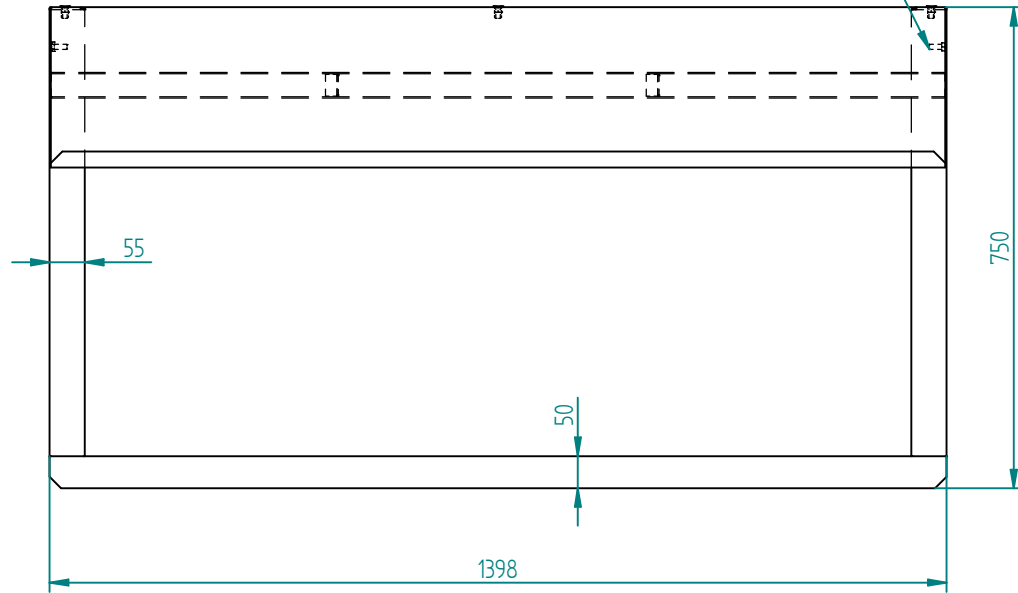


DOORSNEDE C-C

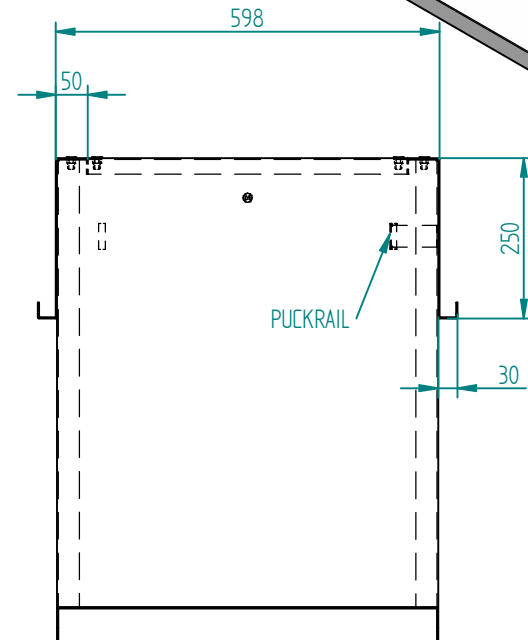
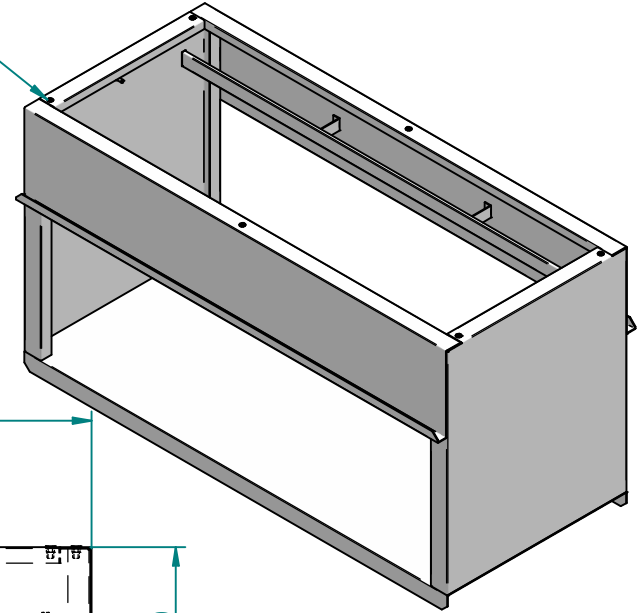
ART. NR. : 1053.62.14	BENAMING : A1400 - 19 INCH KAST 1400 X 800 X 600 MM			
DOC. NR. : 010990	DATUM : 13-07-20	MATERIAAL : 304 - 2.0		
SCHAAL : 1:10	GETEK. : LW	REV. DAT.	WIJZIGING	PAR.
EENHEID : MM	ACC. : -			
 POSTBUS 74 3300 AB DORDRECHT TEL. : +31 (0)78 - 6 333 444 E-MAIL. : INFO@AVEDKO.NL	PROJECTIE			
	BESCHERMKLASSE CONFORM: IP 54			
	MAATTOL.: ISO 2768-1 M			
TEKENINGNR. : 540.9252.00		BLAD: 00		
ISO 14000:2015 & ISO 9001:2015 GECERTIFICEERD		ALLE RECHTEN VOORBEHOUDEN		SHEET SIZE : A3 2 VAN 5




BOUT
M8X20MM



TREKMOER M8
(6X)



ART. NR. : 053.60.15	BENAMING : SOKKEL 1400X 750 X 600 MM			
DOC. NR. :	DATUM : 21-8-18	MATERIAAL : 304 2.0		
SCHAAL : 15	GETEK. : RTH	REV.	DAT.	WIJZIGING
EENHEID : MM	ACC. : -			PAR.
 POSTBUS 74 3300 AB DORDRECHT TEL. : +31 (0)78 - 6 333 444 E-MAIL. : INFO@AVEDKO.NL		PROJECTIE		
		BESCHERMKLASSE CONFORM: IP		
		MAATTOL.: ISO 2768-1 M		
TEKENINGNR. : 540.8599.00		BLAD:		
ISO 14000:2015 & ISO 9001:2015 GECERTIFICEERD		ALLE RECHTEN VOORBEHOUDEN		SHEET SIZE : A3 2 VAN 4