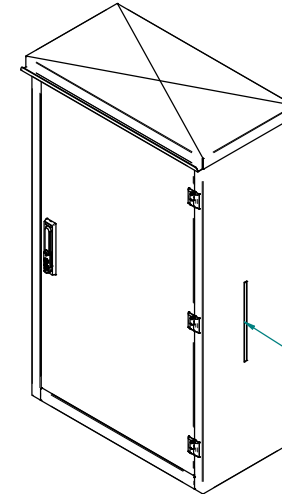
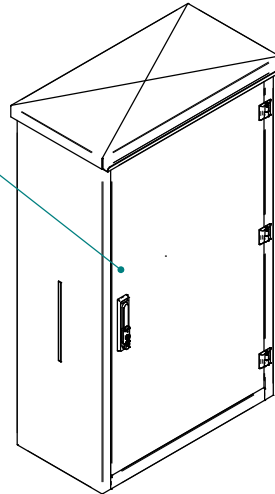


STICKER  
ISO 7010 W012  
60X60 MM

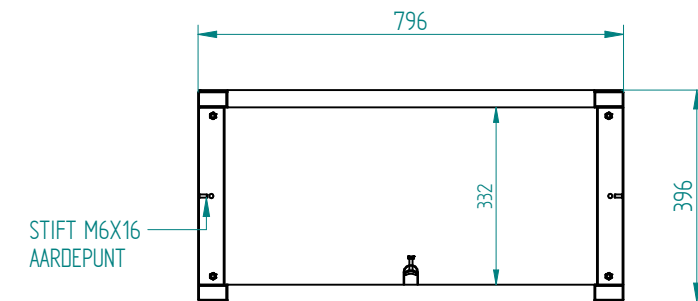
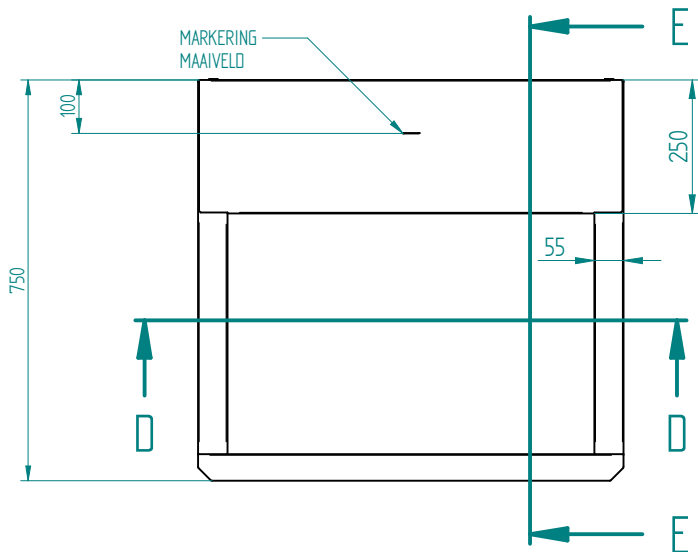
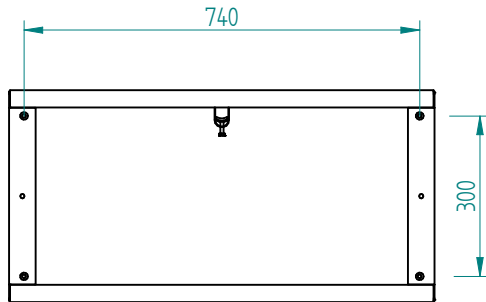


**MONTAGEBORD  
BETONPLEX  
675 X 1300 X 18  
MM**

|   |   |                                |           |           |
|---|---|--------------------------------|-----------|-----------|
| ART. NR. : 1800.25.003                        | BENAMING : A800H CAM RVS KAST 800 X 1350 X 400 MM |                                |           |           |
| DOC. NR. : 053829                             | DATUM : 05-12-24                                  | MATERIAAL : 304 - 2,0          |           |           |
| SCHAAL : 1:12,5                               | GETEK. : LW                                       | REV.                           | DAT.      | WIJZIGING |
| EENHEID : MM                                  | ACC. : -  |                                |           | PAR.      |
|   |   | PROJECTIE                      |           |           |
|   |   |                                |           |           |
| POSTBUS 74 3300 AB DORDRECHT                  |   | BESCHERMKLASSE CONFORM : IP 44 |           |           |
| TEL. : +31 (0)78 - 6 333 444                  |   | MAATTOOL : ISO 2798-1 M        |           |           |
| E-MAIL : INFO@AVEDKO.NL                       |   | TEKENINGNR. : 540.9788.00      | BLAD : 00 |           |
| ISO 14000:2015 & ISO 9001:2015 GECERTIFICEERD |   | ALLE RECHTEN VOORBEHOUDEN      |           |           |

MASSA = 50.025  
Kg

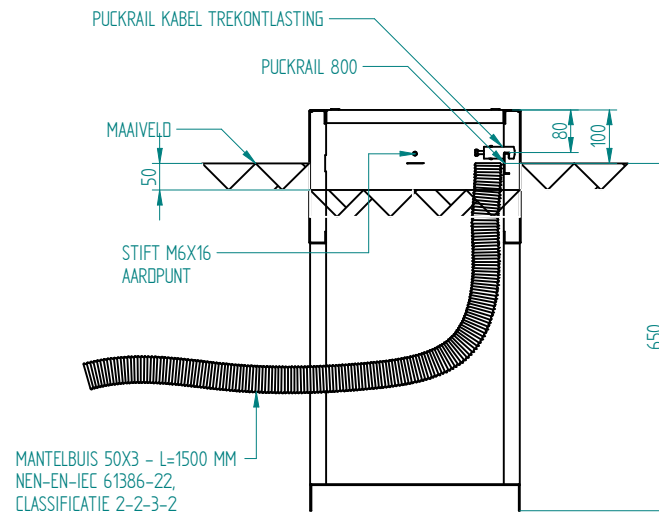
SHEET SIZE : A2 2 VAN 5



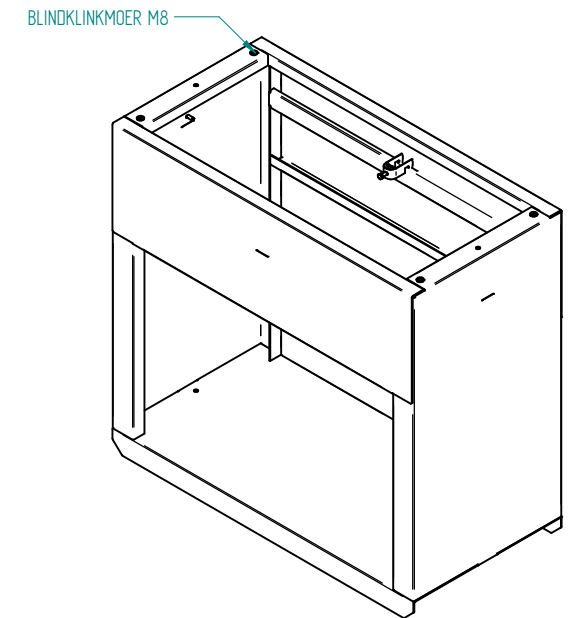
SECTION D-D

### INSTALLATIE INSTRUCTIE


1. GAT GRAVEN VAN 650 MM DIEP WAAR FUNDATIE RIJM IN PAST
2. BODEM GAT EGALISEREN MET 50 MM GRIND OF ZAND
3. FUNDATIE PLAATSEN IN GAT
4. BOVENZIJDJE 100 MM UITSTEKEN BOVEN MAAVELD (ZIE MARKERING)
5. FUNDATIE WATERPAS AFSTELLEN
6. MANTELBUIS PLAATSEN
7. BUITENIJDJE FUNDATIE AFWULLEN MET GROND
8. BINNENZIJDJE FUNDATIE AFWULLEN MET GROND TOT 50 MM ONDER MARKERING
9. KABEL BEVESTIGEN AAN PUCKRAIL
10. AARDE DRAAD BEVESTIGEN AAN AARDPUNT
11. FUNDATIE BINNENZIJDJE VULLEN MET FUNDATIEKORRELS TOT MARKERING
12. FUNDATIE IS GEPLAATST



SECTION E-E



MANTELBUIS 50X3 - L=1500 MM  
NEN-EN-IEC 61386-22,  
CLASSIFICATIE 2-2-3-2

|   |   |                               |          |                         |
|---|---|-------------------------------|----------|-------------------------|
| ART. NR. : 1802.20.000  | BENAMING : AFL800 FUNDATIE 800 X 750 X 400 MM |                               |          |                         |
| DOC. NR. : 042163   | DATUM : 01-12-23                              | MATERIAAL : 304 - 2,0         |          |                         |
| SCHAAL : 1:10   | GETEK. : LW                                   | REV.                          | DAT.     | WIJZIGING               |
| EENHEID : MM  | ACC. : -                                      |                               |          | PAR.                    |
| <br>POSTBUS 74 3300 AB DORDRECHT<br>TEL. : +31 (0)78 - 6 333 444<br>E-MAIL. : INFO@AVEDKO.NL |   | PROJECTIE                     |          |                         |
|   |   | BESCHERMKLASSE<br>CONFORM: IP |          |                         |
|   |   | MAATTOL.:<br>ISO 2768-1M      |          |                         |
| TEKENINGNR. : 540.10400.00  |   |                               | BLAD: 00 |                         |
| ISO 14000:2015 & ISO 9001:2015 GECERTIFICEERD   |   | ALLE RECHTEN VOORBEHOUDEN     |          | SHEET SIZE : A3 1 VAN 3 |