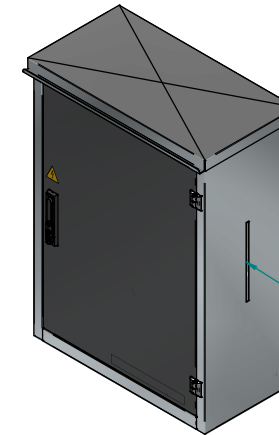
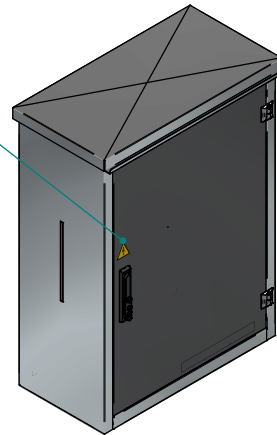


STICKER
ISO 7010 W012
60X60 MM

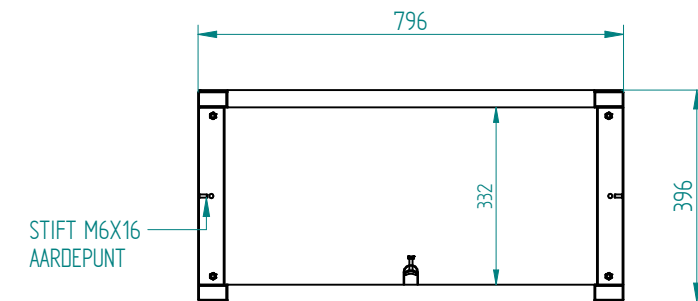
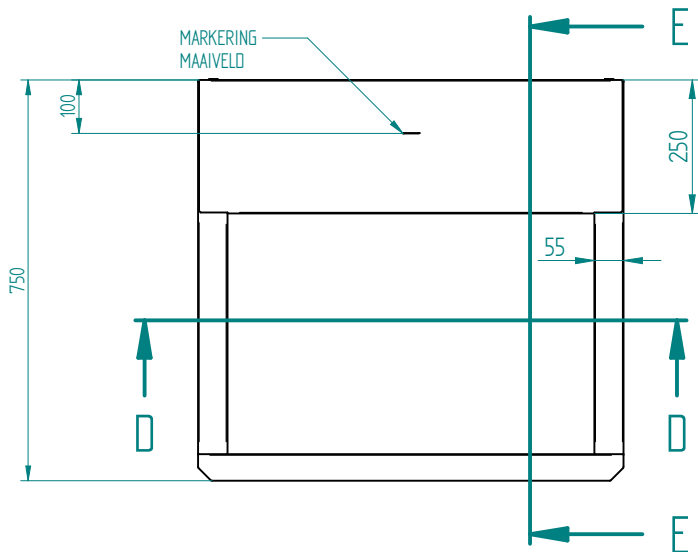
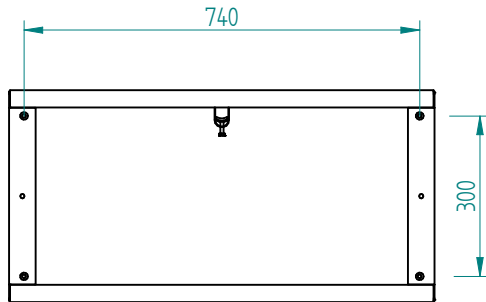


RADIO TRANSPARANT VENSTER

**MONTAGEBORD
BETONPLEX
675 X 1050 X 18
MM**

ART. NR. : 1800.20.003	BENAMING : A800 RVS KAST 800 X 1100 X 400 MM				
DOC. NR. : 042143	DATUM : 01-12-23	MATERIAAL : 304 - 2,0			
SCHAAL : 1:125	GETEK. : LW	REV.	DAT.	WIJZIGING	PAR.
EENHEID : MM	ACC. : -	01	21-02-24	RW 637+602	LW
		PROJECTIE			
POSTBUS 74 3300 AB DORDRECHT		BESCHERMKLASSE CONFORM: IP 44			
TEL. : +31 (0)78 - 6 333 444		MAATTOOL: ISO 2798-1 M			
E-MAIL : INFO@AVEDKO.NL		TEKENINGNR. : 540.9787.00		BLAD: 00	
ISO 14000:2015 & ISO 9001:2015 GECERTIFICEERD		ALLE RECHTEN VOORBEHOUDEN		SHEET SIZE : A2 2 VAN 5	

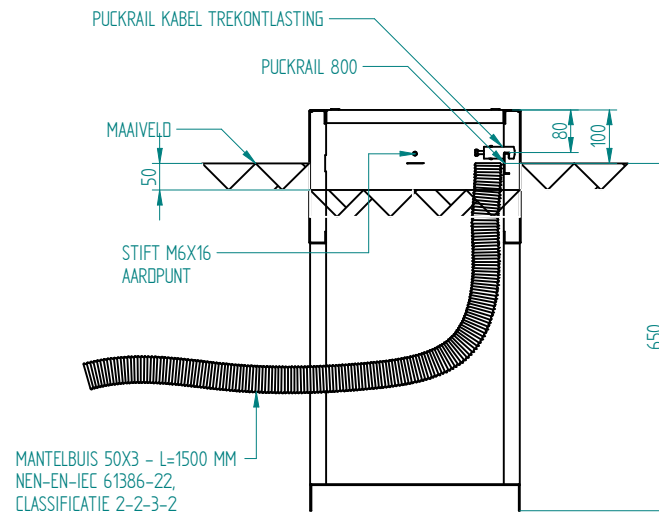
MASSA = 50,025
Kg



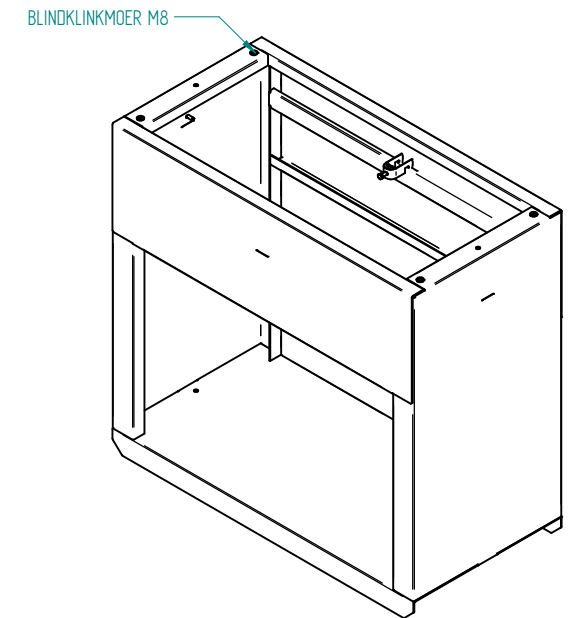
SECTION D-D

INSTALLATIE INSTRUCTIE

1. GAT GRAVEN VAN 650 MM DIEP WAAR FUNDATIE RIJM IN PAST
2. BODEM GAT EGALISEREN MET 50 MM GRIND OF ZAND
3. FUNDATIE PLAATSEN IN GAT
4. BOVENZIJDJE 100 MM UITSTEKEN BOVEN MAAVELD (ZIE MARKERING)
5. FUNDATIE WATERPAS AFSTELLEN
6. MANTELBUIS PLAATSEN
7. BUITENIJDJE FUNDATIE AFWULLEN MET GROND
8. BINNENZIJDJE FUNDATIE AFWULLEN MET GROND TOT 50 MM ONDER MARKERING
9. KABEL BEVESTIGEN AAN PUCKRAIL
10. AARDE DRAAD BEVESTIGEN AAN AARDPUNT
11. FUNDATIE BINNENZIJDJE VULLEN MET FUNDATIEKORRELS TOT MARKERING
12. FUNDATIE IS GEPLAATST



SECTION E-E



MANTELBUIS 50X3 - L=1500 MM
NEN-EN-IEC 61386-22,
CLASSIFICATIE 2-2-3-2

ART. NR. : 1802.20.000	BENAMING : AFL800 FUNDATIE 800 X 750 X 400 MM			
DOC. NR. : 042163	DATUM : 01-12-23	MATERIAAL : 304 - 2,0		
SCHAAL : 1:10	GETEK. : LW	REV.	DAT.	WIJZIGING
EENHEID : MM	ACC. : -			PAR.
		PROJECTIE		
POSTBUS 74 3300 AB DORDRECHT		BESCHERMKLASSE		
TEL. : +31 (0)78 - 6 333 444		CONFORM: IP		
E-MAIL. : INFO@AVEDKO.NL		MAATTOL.: ISO 2768-1M		
		TEKENINGNR. : 540.10400.00		BLAD: 00
ISO 14000:2015 & ISO 9001:2015 GECERTIFICEERD		ALLE RECHTEN VOORBEHOUDEN		SHEET SIZE : A3 1 VAN 3