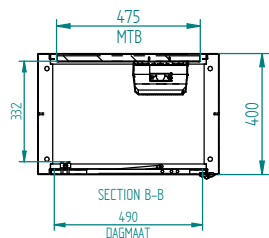
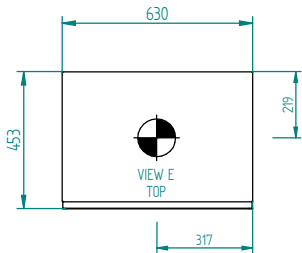
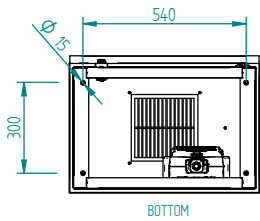
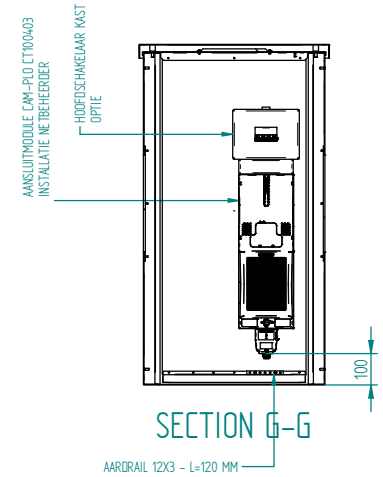
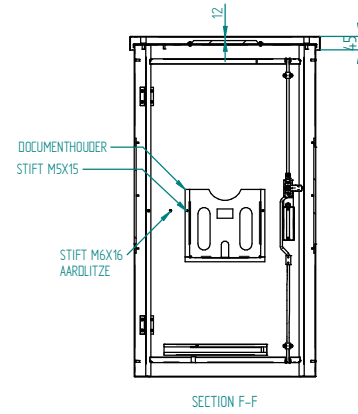
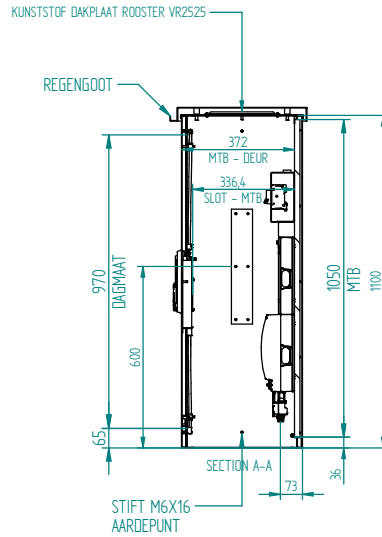
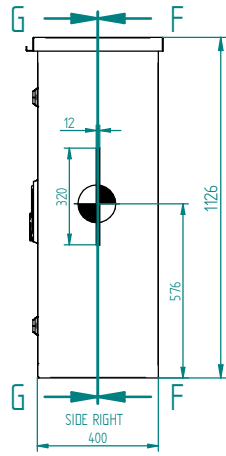
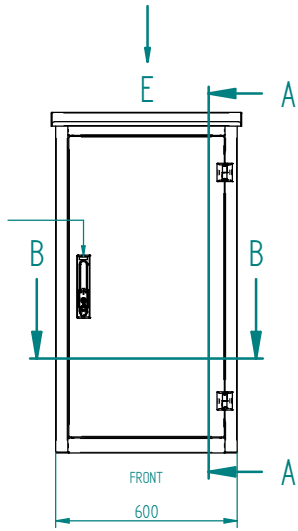
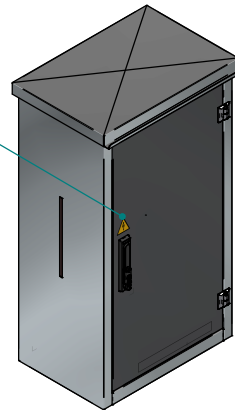


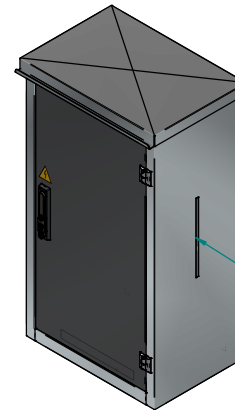
ZWENKHEVEL DUO
KUNSTSTOF 1125-U60-A



STICKER
ISO 7010 W012
60X60 MM



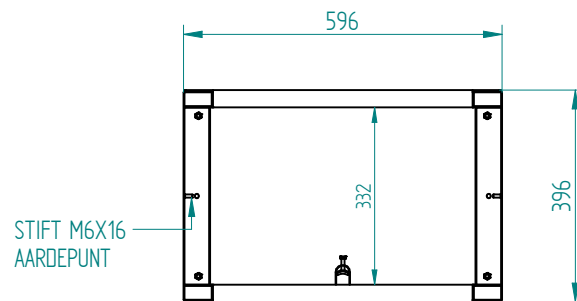
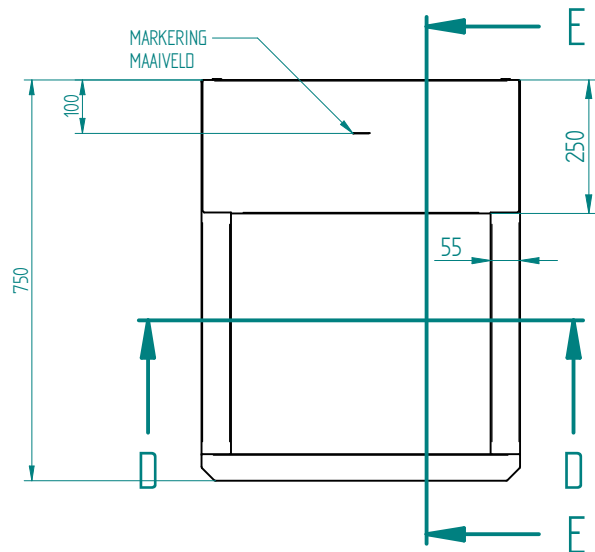
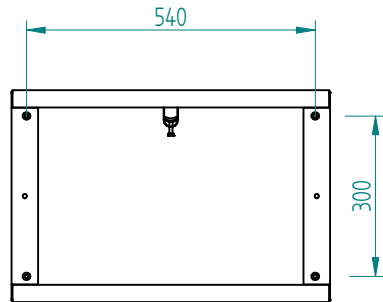
RADIO TRANSPARENT VENSTER



**MONTAGEBORD
BETONPLEX
475 X 1050 X 18
MM**

ART. NR. : 1800.10.003	BENAMING : A600 RVS KAST 600 X 1100 X 400 MM				
DOC. NR. : 041230	DATUM : 24-10-23	MATERIAAL : 304 - 2,0			
SCHAAL : 1:12,5	GETEK. : LW	REV.	DAT.	WIJZIGING	PAR.
EENHEID : MM	ACC. : -	01	21-02-24	RVV 637+602	LW
		PROJECTIE			
POSTBUS 74 3300 AB DORDRECHT		BESCHERMKLASSE CONFORM: IP 43			
TEL. : +31 (0)78 - 6 333 444		MAATTOL: ISO 2798-1 M			
E-MAIL : INFO@AVEDKO.NL		TEKENINGNR. : 540.9786.00		BLAD: 00	
ISO 14000:2015 & ISO 9001:2015 GECERTIFICEERD		ALLE RECHTEN VOORBEHOUDEN		SHEET SIZE : A2 2 VAN 5	

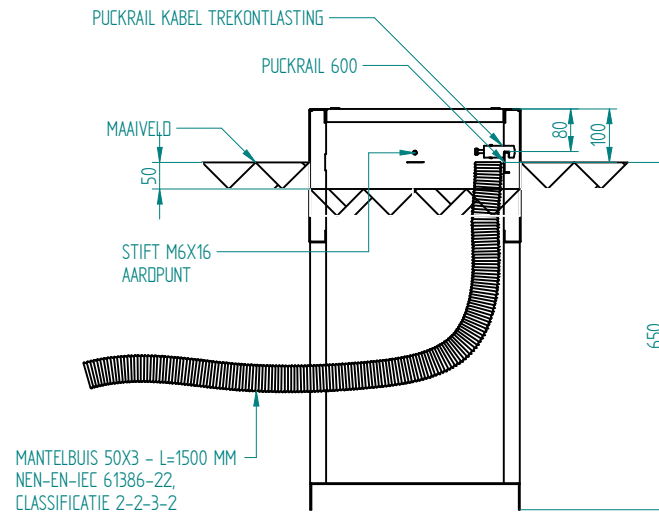
MASSA = 50,025
Kg



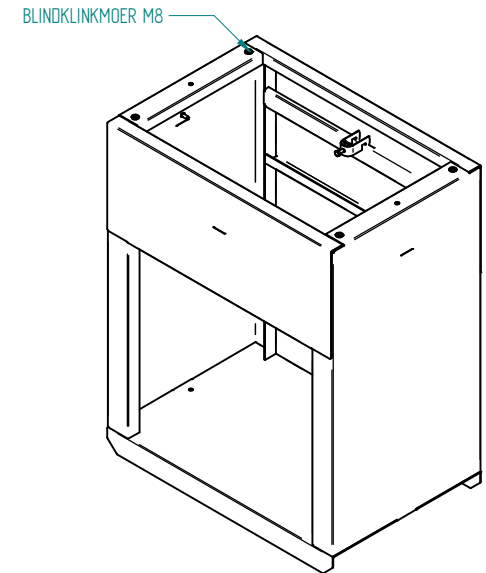
SECTION D-D

INSTALLATIE INSTRUCTIE

1. GAT GRAVEN VAN 650 MM DIEP WAAR FUNDATIE RUIM IN PAST
2. BODEM GAT EGALISEREN MET 50 MM GRIND OF ZAND
3. FUNDATIE PLAATSEN IN GAT
4. BOVENZIJD 100 MM UITSTEKEN BOVEN MAAVELD (ZIE MARKERING)
5. FUNDATIE WATERPAS AFSTELLEN
6. MANTELBUIS PLAATSEN
7. BUITENIJD FUNDATIE AFWULLEN MET GROND
8. BINNENZIJD FUNDATIE AFWULLEN MET GROND TOT 50 MM ONDER MARKERING
9. KABEL BEVESTIGEN AAN PUCKRAIL
10. AARDE DRAAD BEVESTIGEN AAN AARDPUNT
11. FUNDATIE BINNENZIJD VULLEN MET FUNDATIEKORRELS TOT MARKERING
12. FUNDATIE IS GEPLAATST



SECTION E-E



MANTELBUIS 50X3 - L=1500 MM
NEN-EN-IEC 61386-22,
CLASSIFICATIE 2-2-3-2

ART. NR. : 1802.10.000	BENAMING : FUNDATIE 600 X 750 X 400 MM			
DOC. NR. : 041253	DATUM : 27-10-23	MATERIAAL : 304 - 2,0		
SCHAAL : 1:10	GETEK. : LW	REV.	DAT.	WIJZIGING
EENHEID : MM	ACC. : -			PAR.
		PROJECTIE		
POSTBUS 74 3300 AB DORDRECHT		BESCHERMKLASSE		
TEL. : +31 (0)78 - 6 333 444		CONFORM: IP		
E-MAIL. : INFO@AVEDKO.NL		MAATTOL.:		
		ISO 2768-1 M		
		TEKENINGNR. : 540.10363.00		BLAD: 00
ISO 14000:2015 & ISO 9001:2015 GECERTIFICEERD		ALLE RECHTEN VOORBEHOUDEN		SHEET SIZE : A3 1 VAN 3