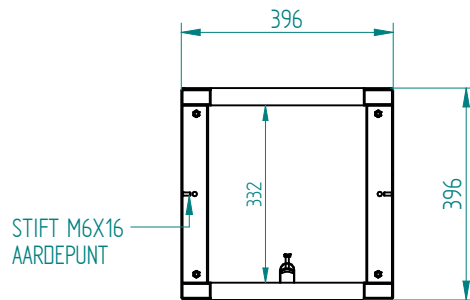
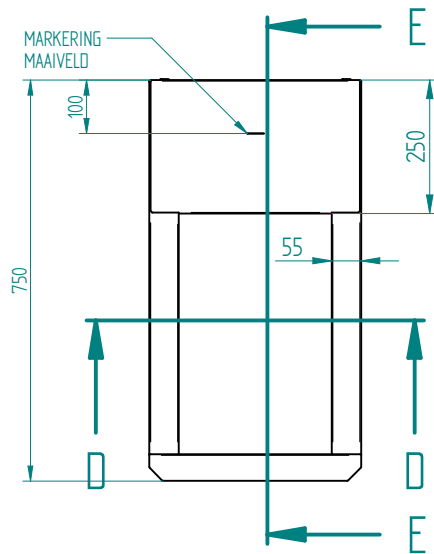
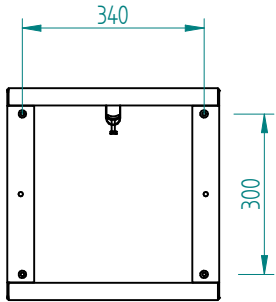


**MONTAGEBORD
BETONPLEX
275 X 1050 X 18
MM**

ART. NR. : 1800.00.003	BENAMING : A400 RVS KAST 400 X 1100 X 400 MM				
DOC. NR. : 042180	DATUM : 07-12-23	MATERIAAL : 304 - 2,0			
SCHAAL : 1:12,5	GETEK. : LW	REV.	DAT.	WIJZIGING	PAR.
EENHEID : MM	ACC. : -	01	21-02-24	RVV 602	LW
		PROJECTIE			
POSTBUS 74 3300 AB DORDRECHT		BESCHERMKLASSE CONFORM : IP 43			
TEL. : +31 (0)78 - 6 333 444		MAATTOL. : ISO 2798-1 M			
E-MAIL : INFO@AVEDKO.NL		TEKENINGNR. : 540.9785.00		BLAD: 00	
ISO 14000:2015 & ISO 9001:2015 GECERTIFICEERD		ALLE RECHTEN VOORBEHOUDEN		SHEET SIZE : A2 2 VAN 5	

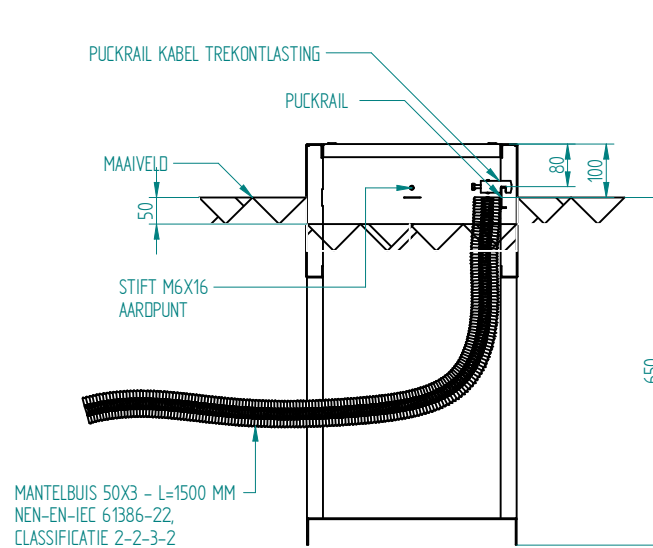
MASSA = 50.025
Kg



SECTION D-D

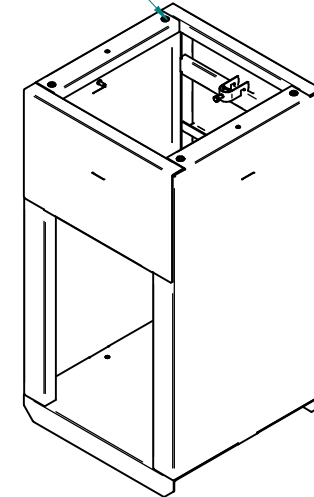
INSTALLATIE INSTRUCTIE


1. GAT GRAVEN VAN 650 MM DIEP WAAR FUNDATIE RUIM IN PAST
2. BODEM GAT EGALISEREN MET 50 MM GRIND OF ZAND
3. FUNDATIE PLAATSEN IN GAT
4. BOVENZIJD 100 MM UITSTEKEN BOVEN MAAVELD (ZIE MARKERING)
5. FUNDATIE WATERPAS AFSTELLEN
6. MANTELBUIS PLAATSEN
7. BUITENIJD FUNDATIE AFWULLEN MET GROND
8. BINNENIJD FUNDATIE AFWULLEN MET GROND TOT 50 MM ONDER MARKERING
9. KABEL BEVESTIGEN AAN PUCKRAIL
10. AARDE DRAAD BEVESTIGEN AAN AARDPUNT
11. FUNDATIE BINNENIJD VULLEN MET FUNDATIEKORRELS TOT MARKERING
12. FUNDATIE IS GEPLAATST



SECTION E-E

BLINDLINKMOER M8



ART. NR. : 1802.00.000	BENAMING : FUNDATIE 400 X 750 X 400 MM				
DOC. NR. : 037938	DATUM : 30-06-23	MATERIAAL : 304 - 2,0			
SCHAAL : 1:10	GETEK. : LW	REV.	DAT.	WIJZIGING	
EENHEID : MM	ACC. : -			PAR.	
 POSTBUS 74 3300 AB DORDRECHT TEL. : +31 (0)78 - 6 333 444 E-MAIL. : INFO@AVEDKO.NL		PROJECTIE			
		BESCHERMKLASSE CONFORM: IP			
		MAATTOL. : ISO 2768-1 M			
TEKENINGNR. : 540.1024.2.00			BLAD: 00		
ISO 14000:2015 & ISO 9001:2015 GECERTIFICEERD		ALLE RECHTEN VOORBEHOUDEN		SHEET SIZE : A3	1 VAN 3