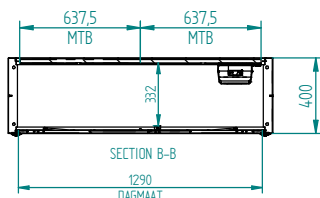
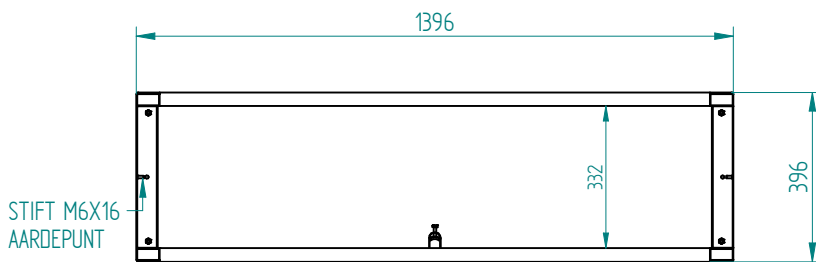
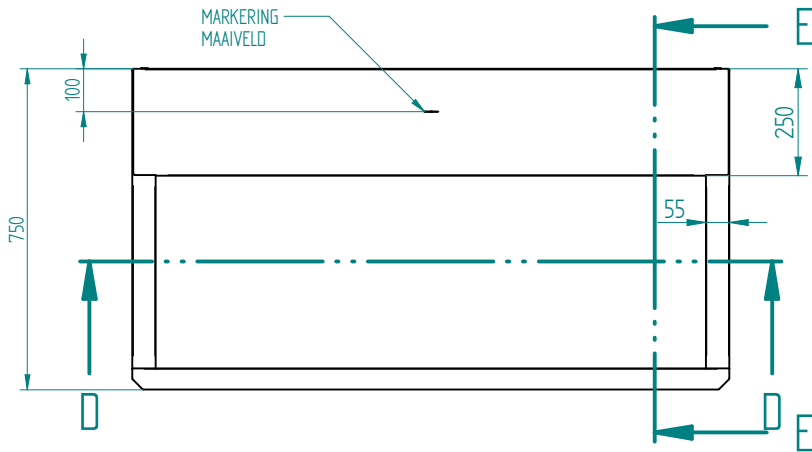
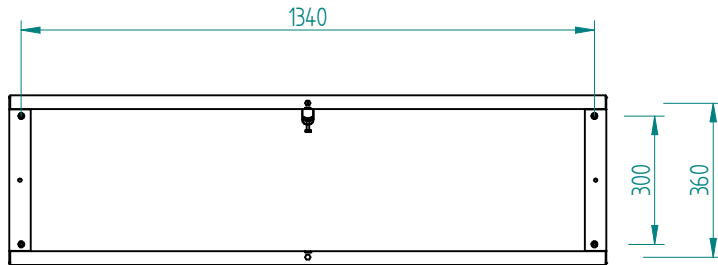


**MONTAGEBORD
BETONPLEX
2X - 640 X 1300 X 18
MM**



ART. NR. : 1800.55.003	BENAMING : A14-00H RVS KAST 1400 X 1350 X 400 MM - CAM								
DOC. NR. : 056206	DATUM : 28-02-25								
SCHAAL : 120	MATERIAAL : 304 - 2,0								
EENHEID : MM	ACC. : -								
<table border="1"> <thead> <tr> <th>REV.</th> <th>DAT.</th> <th>WIJZIGING</th> <th>PAR.</th> </tr> </thead> <tbody> <tr> <td> </td> <td> </td> <td> </td> <td> </td> </tr> </tbody> </table>		REV.	DAT.	WIJZIGING	PAR.				
REV.	DAT.	WIJZIGING	PAR.						
PROJECTIE 									
POSTBUS 74 3300 AB DORDRECHT BESCHERMINGSKLASSE CONFORM: IP 43									
TEL. : +31 (0)78 - 6 333 444 E-MAIL : INFO@AVEDKO.NL MAATTOOL: ISO 2798-1 M									
TEKENINGNR. : 540.10868.00	BLAD: 00								
ISO 14000:2015 & ISO 9001:2015 GECERTIFICEERD ALLE RECHTEN VOORBEHOUDEN SHEET SIZE : A2 2 VAN 5									

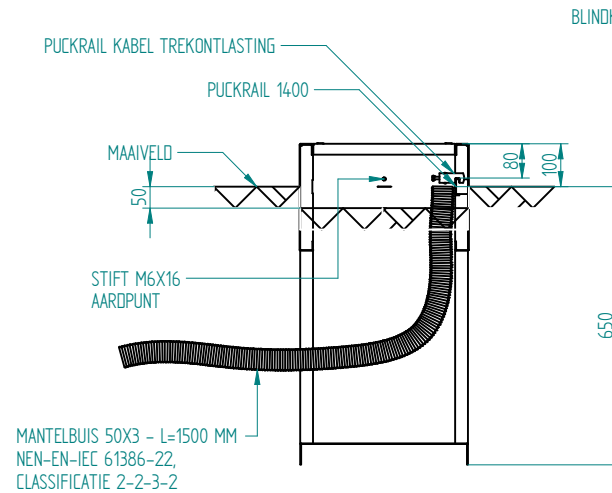
MASSA = 136,292
Kg



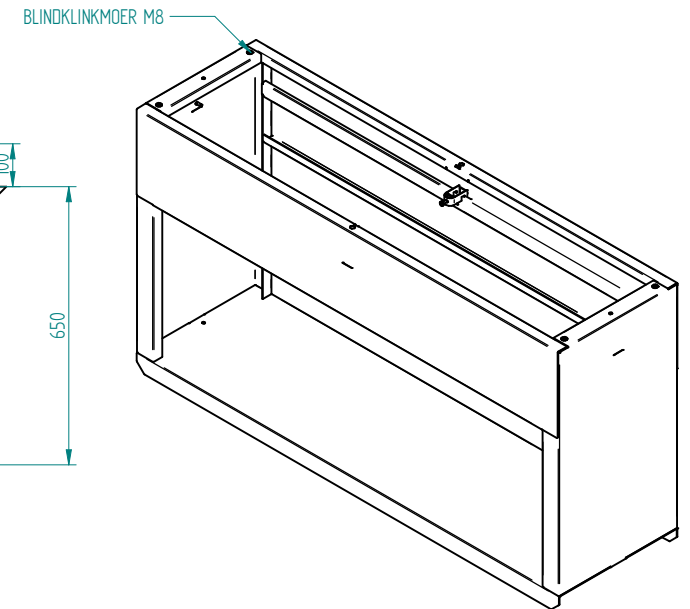
DOORSNEDE D-D

INSTALLATIE INSTRUCTIE

1. GAT GRAVEN VAN 650 MM DIEP WAAR FUNDATIE RUIM IN PAST
2. BODEM GAT EGALISEREN MET 50 MM GRIND OF ZAND
3. FUNDATIE PLAATSEN IN GAT
4. BOVENZIJDJE 100 MM UITSTEKEN BOVEN MAAIVELD (ZIE MARKERING)
5. FUNDATIE WATERPAS AFSTELLEN
6. MANTELBUIS PLAATSEN
7. BUITENIJDJE FUNDATIE AFWULLEN MET GROND
8. BINNENZIJDJE FUNDATIE AFWULLEN MET GROND TOT 50 MM ONDER MARKERING
9. KABEL BEVESTIGEN AAN PUCKRAIL
10. AARDE DRAAD BEVESTIGEN AAN AARDPUNT
11. FUNDATIE BINNENZIJDJE VULLEN MET FUNDATIEKORRELS TOT MARKERING
12. FUNDATIE IS GEPLAATST



DOORSNEDE E-E



ART. NR. : 180250.000	BENAMING : AFL14-00 FUNDATIE 1400 X 750 X 400 MM			
DOC. NR. : 042103	DATUM : 29-11-23	MATERIAAL : 304 - 2,0		
SCHAAL : 1:12,5	GETEK. : LW	REV.	DAT.	WIJZIGING
EENHEID : MM	ACC. : -	01	19-09-24	RWV 666
		PROJECTIE		
		BESCHERMKLASSE CONFORM: IP		
POSTBUS 74 3300 AB DORDRECHT		MAATTOL. : ISO 2768-1 M		
TEL. : +31 (0)78 - 6 333 444	TEKENINGNR. : 540.10398.00		BLAD: 00	
E-MAIL. : INFO@AVEDKO.NL	ISO 14000:2015 & ISO 9001:2015 GECERTIFICEERD		ALLE RECHTEN VOORBEHOUDEN	