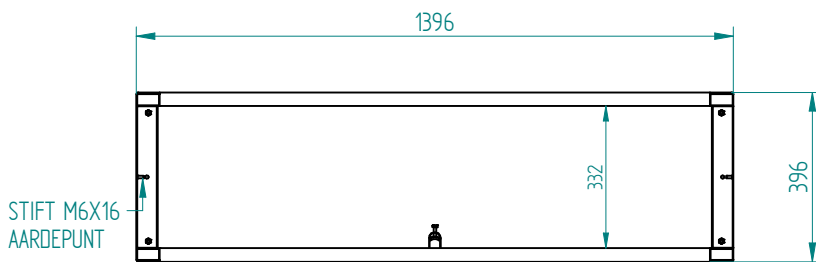
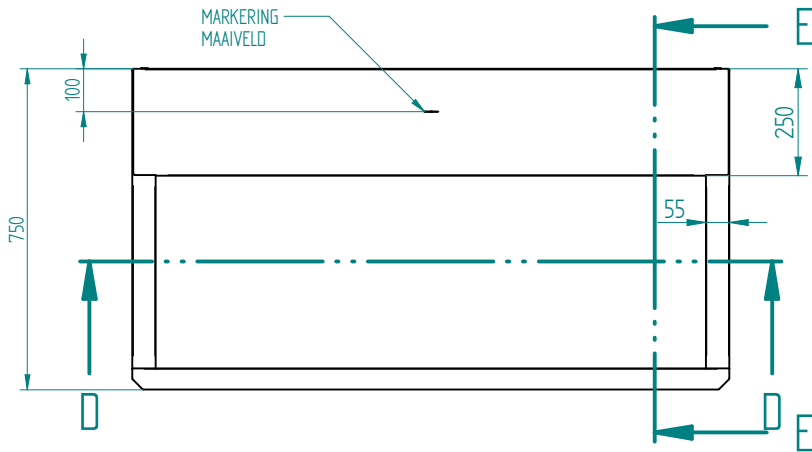
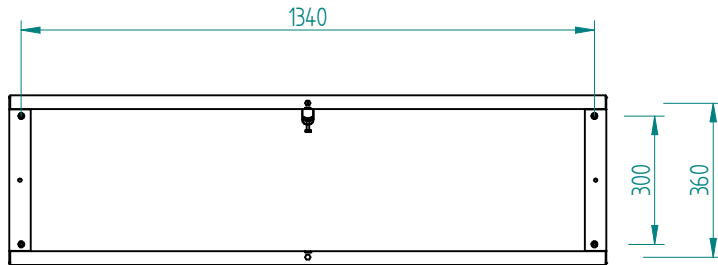


**MONTAGEBORD  
BETONPLEX  
2X - 640 X 1050 X 18  
MM**

|   |  |                                |           |           |
|---|--|--------------------------------|-----------|-----------|
| ART. NR. : 1800.50.003                        | BENAMING : A1400 RVS KAST 1400 X 1100 X 400 MM - CAM |                                |           |           |
| DOC. NR. : 056237                             | DATUM : 28-02-25                                     | MATERIAAL : 304 - 2,0          |           |           |
| SCHAAL : 1:16,67                              | GETEK. : LW  | REV.                           | DAT.      | WIJZIGING |
| EENHEID : MM                                  | ACC. : -   |                                |           | PAR.      |
|   |  | PROJECTIE                      |           |           |
|   |  |                                |           |           |
| POSTBUS 74 3300 AB DORDRECHT                  |  | BESCHERMKLASSE CONFORM : IP 43 |           |           |
| TEL. : +31 (0)78 - 6 333 444                  |  | MAATTOOL : ISO 2798-1 M        |           |           |
| E-MAIL : INFO@AVEDKO.NL                       |  | TEKENINGNR. : 540.10869.00     | BLAD : 00 |           |
| ISO 14000:2015 & ISO 9001:2015 GECERTIFICEERD |  | ALLE RECHTEN VOORBEHOUDEN      |           |           |

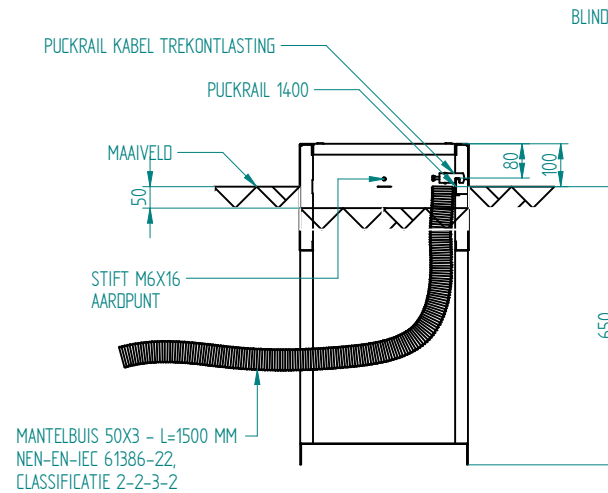
MASSA = 116.421 kg



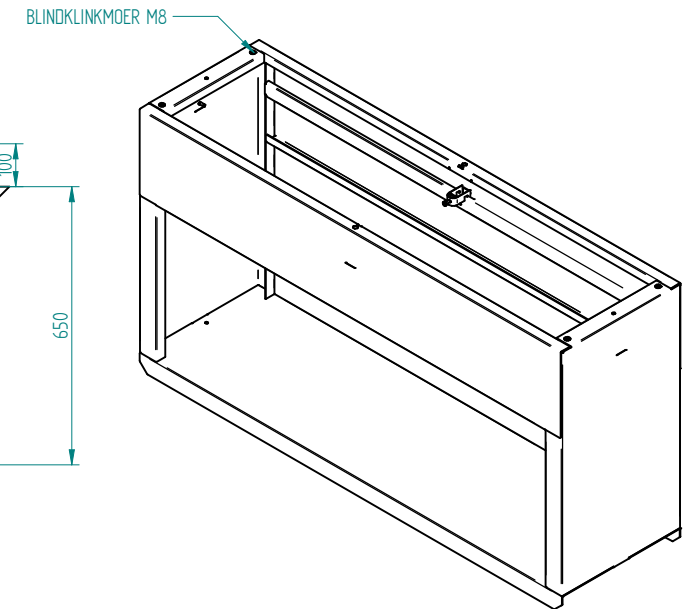
DOORSNEDE D-D


### INSTALLATIE INSTRUCTIE

1. GAT GRAVEN VAN 650 MM DIEP WAAR FUNDATIE RUIM IN PAST
2. BODEM GAT EGALISEREN MET 50 MM GRIND OF ZAND
3. FUNDATIE PLAATSEN IN GAT
4. BOVENZIJDJE 100 MM UITSTEKEN BOVEN MAAIVELD (ZIE MARKERING)
5. FUNDATIE WATERPAS AFSTELLEN
6. MANTELBUIS PLAATSEN
7. BUITENIJDJE FUNDATIE AFWULLEN MET GROND
8. BINNENZIJDJE FUNDATIE AFWULLEN MET GROND TOT 50 MM ONDER MARKERING
9. KABEL BEVESTIGEN AAN PUCKRAIL
10. AARDE DRAAD BEVESTIGEN AAN AARDPUNT
11. FUNDATIE BINNENZIJDJE VULLEN MET FUNDATIEKORRELS TOT MARKERING
12. FUNDATIE IS GEPLAATST



DOORSNEDE E-E



|   |  |                               |          |                 |
|---|--|-------------------------------|----------|-----------------|
| ART. NR. : 180250.000   | BENAMING : AFL14-00 FUNDATIE 1400 X 750 X 400 MM |                               |          |                 |
| DOC. NR. : 042103   | DATUM : 29-11-23                                 | MATERIAAL : 304 - 2,0         |          |                 |
| SCHAAL : 1:12,5   | GETEK. : LW                                      | REV.                          | DAT.     | WIJZIGING       |
| EENHEID : MM  | ACC. : -   | 01                            | 19-09-24 | RWV 666         |
| <br>POSTBUS 74 3300 AB DORDRECHT<br>TEL. : +31 (0)78 - 6 333 444<br>E-MAIL. : INFO@AVEDKO.NL |  | PROJECTIE                     |          |                 |
|   |  | BESCHERMKLASSE<br>CONFORM: IP |          |                 |
|   |  | MAATTOL.:<br>ISO 2768-1 M     |          |                 |
| TEKENINGNR. : 540.10398.00  |  |                               | BLAD: 00 |                 |
| ISO 14000:2015 & ISO 9001:2015 GECERTIFICEERD   |  | ALLE RECHTEN VOORBEHOUDEN     |          | SHEET SIZE : A3 |
|   |  |                               |          | 1 VAN 3         |