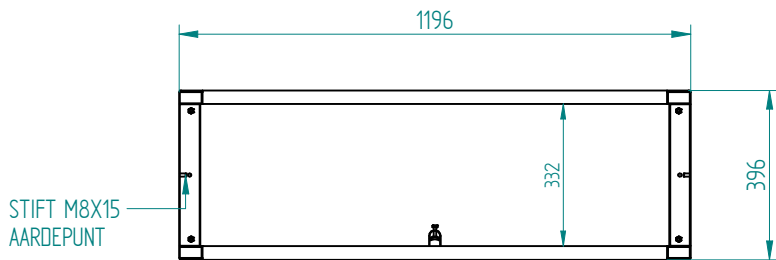
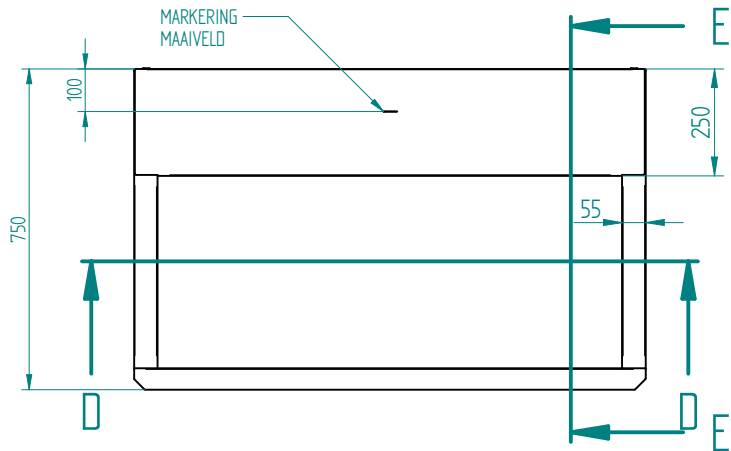
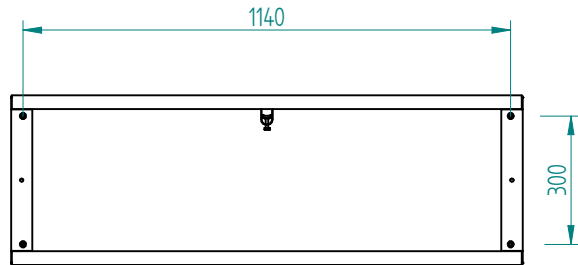


**MONTAGEBORD
BETONPLEX
1075 X 1300 X 18
MM**

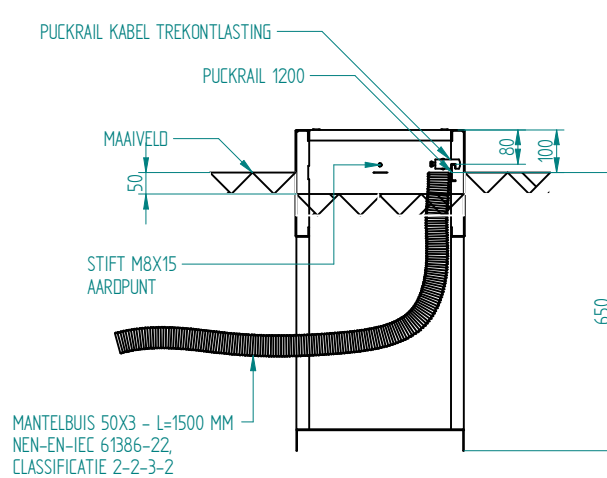
ART. NR. : 1800.45.003	BENAMING : A1200H RVS KAST 1200 X 1350 X 400 MM			
DOC. NR. : 052016	DATUM : 17-10-12	MATERIAAL : 304 - 2,0		
SCHAAL : 1:12,5	GETEK. : LW	REV.	DAT.	WIJZIGING
EENHEID : MM	ACC. : -			PAR.
		PROJECTIE		
POSTBUS 74 3300 AB DORDRECHT		BESCHERMKLASSE CONFORM : IP 43		
TEL. : +31 (0)78 - 6 333 444	TEKENINGNR. : 540.9792.00		BLAD: 00	
E-MAIL : INFO@AVEDKO.NL	ISO 14000:2015 & ISO 9001:2015 GECERTIFICEERD		ALLE RECHTEN VOORBEHOUDEN	
MASSA = 50.025 Kg		SHEET SIZE : A2 2 VAN 5		



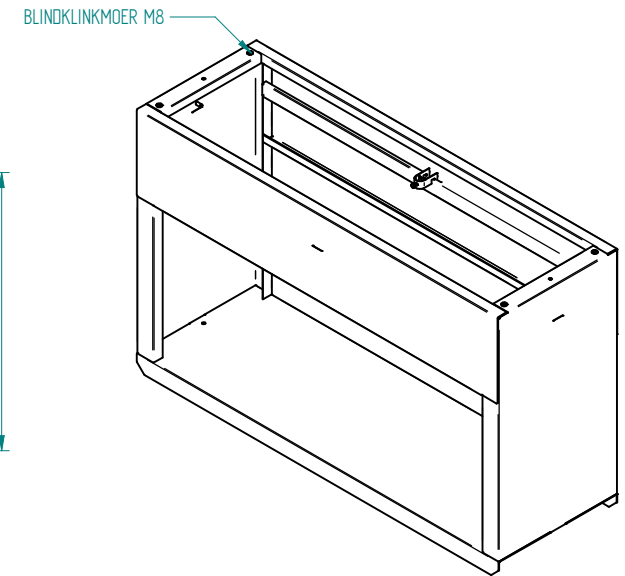
SECTION D-D

INSTALLATIE INSTRUCTIE

1. GAT GRAVEN VAN 650 MM DIEP WAAR FUNDATIE RUIM IN PAST
2. BODEM GAT EGALISEREN MET 50 MM GRIND OF ZAND
3. FUNDATIE PLAATSEN IN GAT
4. BOVENZIJDJE 100 MM UITSTEKEN BOVEN MAAIVELD (ZIE MARKERING)
5. FUNDATIE WATERPAS AFSTELLEN
6. MANTELBUIS PLAATSEN
7. BUITENIJDJE FUNDATIE AFWULLEN MET GROND
8. BINNENZIJDJE FUNDATIE AFWULLEN MET GROND TOT 50 MM ONDER MARKERING
9. KABEL BEVESTIGEN AAN PUCKRAIL
10. AARDE DRAAD BEVESTIGEN AAN AARDPUNT
11. FUNDATIE BINNENZIJDJE VULLEN MET FUNDATIEKORRELS TOT MARKERING
12. FUNDATIE IS GEPLAATST



SECTION E-E



ART. NR. : 180240.000	BENAMING : FUNDATIE 1200 X 750 X 400 MM				
DOC. NR. : 041406	DATUM : 02-11-23	MATERIAAL : 304 - 2,0			
SCHAAL : 1:12,5	GETEK. : LW	REV.	DAT.	WIJZIGING	
EENHEID : MM	ACC. : -			PAR.	
<p>POSTBUS 74 3300 AB DORDRECHT TEL. : +31 (0)78 - 6 333 444 E-MAIL. : INFO@AVEDKO.NL</p>		PROJECTIE			
		BESCHERMKLASSE CONFORM: IP			
		MAATTOL.: ISO 2768-1 M			
		TEKENINGNR. : 540.10369.00	BLAD: 00		
ISO 14000:2015 & ISO 9001:2015 GECERTIFICEERD		ALLE RECHTEN VOORBEHOUDEN		SHEET SIZE : A3	1 VAN 3