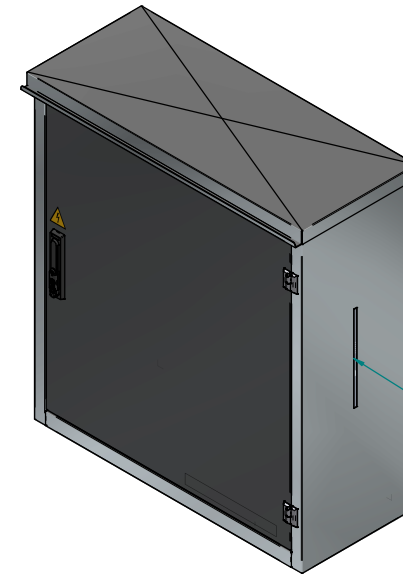
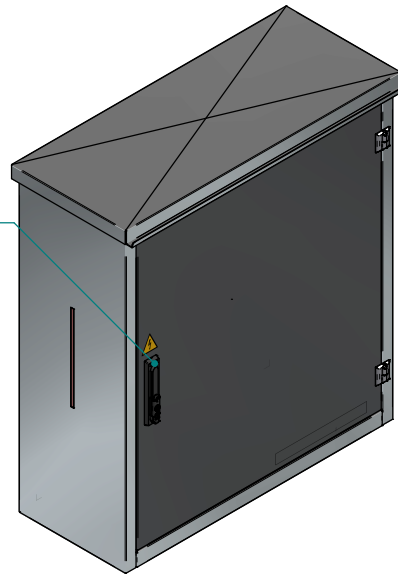


STICKER
ISO 7010 W012
60X60 MM

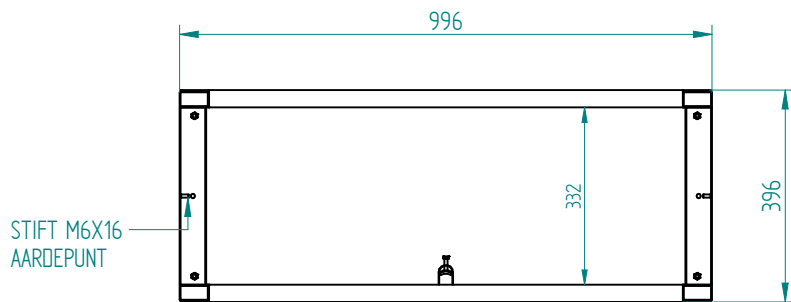
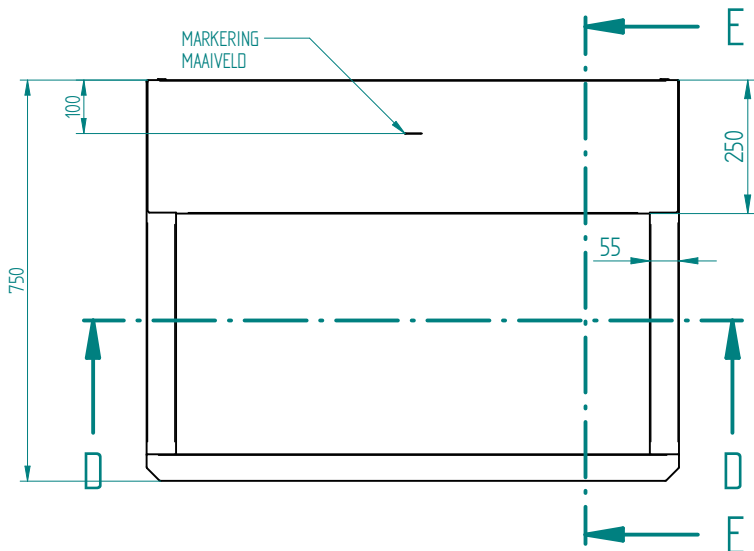
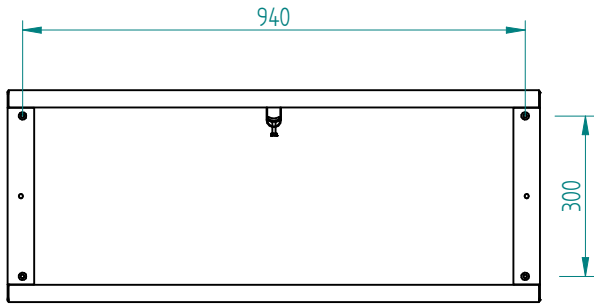


RADIO TRANSPARANT VENSTER

**MONTAGEBORD
BETONPLEX
875 X 1050 X 18
MM**

ART. NR. : 1800.30.003	BENAMING : A1000 RVS KAST 1000 X 1100 X 400 MM				
DOC. NR. : 040785	DATUM : 12-10-23	MATERIAAL : 304 - 2,0			
SCHAAL : 1:12,5	GETEK. : LW	REV.	DAT.	WIJZIGING	PAR.
EENHEID : MM	ACC. : -	01	21-02-24	RVV 637+602	LW
 POSTBUS 74 3300 AB DORDRECHT		PROJECTIE			
		 BESCHERMINGSKLASSE CONFORM : IP 43			
TEL. : +31 (0)78 - 6 333 444		TEKENINGNR. : 540.9789.00		BLAD: 00	
E-MAIL : INFO@AVEDKO.NL		MAATTOOL : ISO 2798-1 M			
ISO 14000:2015 & ISO 9001:2015 GECERTIFICEERD		ALLE RECHTEN VOORBEHOUDEN		SHEET SIZE : A2 2 VAN 5	

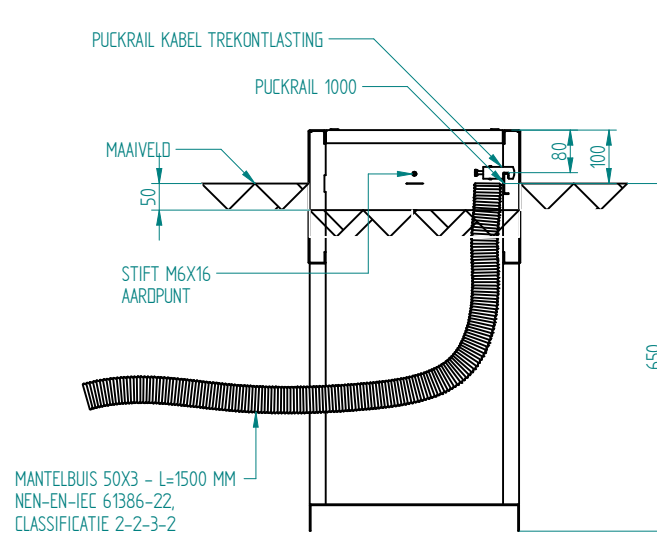
MASSA = 50,025
Kg



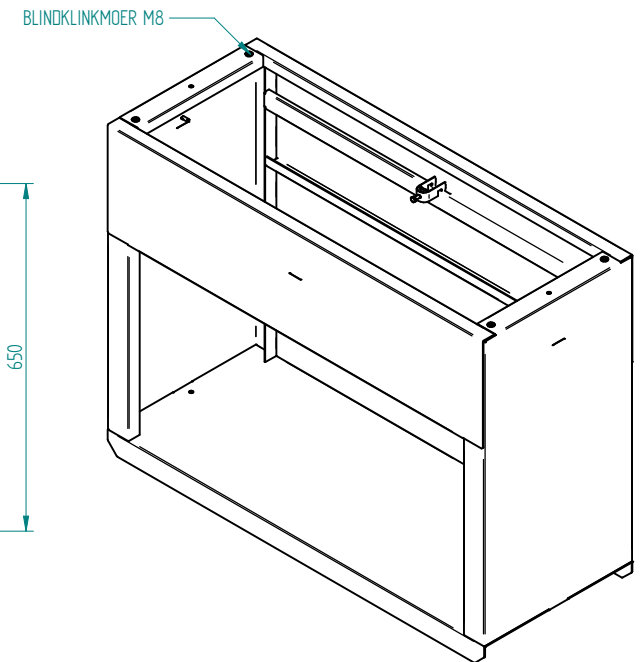
DOORSNEDE D-D

INSTALLATIE INSTRUCTIE

1. GAT GRAVEN VAN 650 MM DIEP WAAR FUNDATIE RIJM IN PAST
2. BODEM GAT EGALISEREN MET 50 MM GRIND OF ZAND
3. FUNDATIE PLAATSEN IN GAT
4. BOVENZIJD 100 MM UITSTEKEN BOVEN MAAIVELD (ZIE MARKERING)
5. FUNDATIE WATERPAS AFSTELLEN
6. MANTELBUIS PLAATSEN
7. BUITENIJDE FUNDATIE AFWULLEN MET GROND
8. BINNENZIJD FUNDATIE AFWULLEN MET GROND TOT 50 MM ONDER MARKERING
9. KABEL BEVESTIGEN AAN PUCKRAIL
10. AARDE DRAAD BEVESTIGEN AAN AARDPUNT
11. FUNDATIE BINNENZIJD VULLEN MET FUNDATIEKORRELS TOT MARKERING
12. FUNDATIE IS GEPLAATST



DOORSNEDE E-E



ART. NR. : 180230.000	BENAMING : FUNDATIE 1000 X 750 X 400 MM			
DOC. NR. : 040857	DATUM : 13-10-23	MATERIAAL : 304 - 2,0		
SCHAAL : 1:10	GETEK. : LW	REV.	DAT.	WIJZIGING
EENHEID : MM	ACC. : -			PAR.
		PROJECTIE		
POSTBUS 74 3300 AB DORDRECHT		BESCHERMKLASSE CONFORM: IP		
TEL. : +31 (0)78 - 6 333 444		MAATTOL.: ISO 2768-1 M		
E-MAIL. : INFO@AVEDKO.NL		TEKENINGNR. : 540.10355.00		BLAD: 00
ISO 14000:2015 & ISO 9001:2015 GECERTIFICEERD		ALLE RECHTEN VOORBEHOUDEN		SHEET SIZE : A3 1 VAN 3