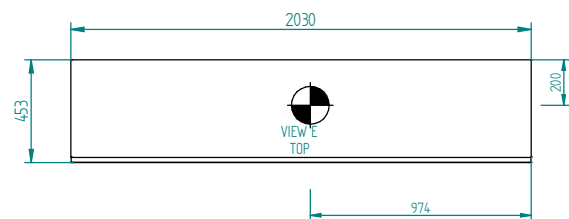
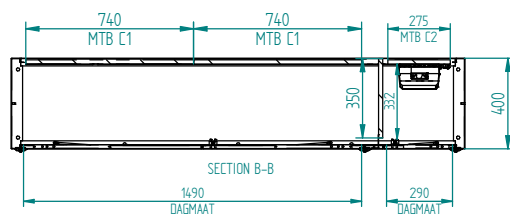


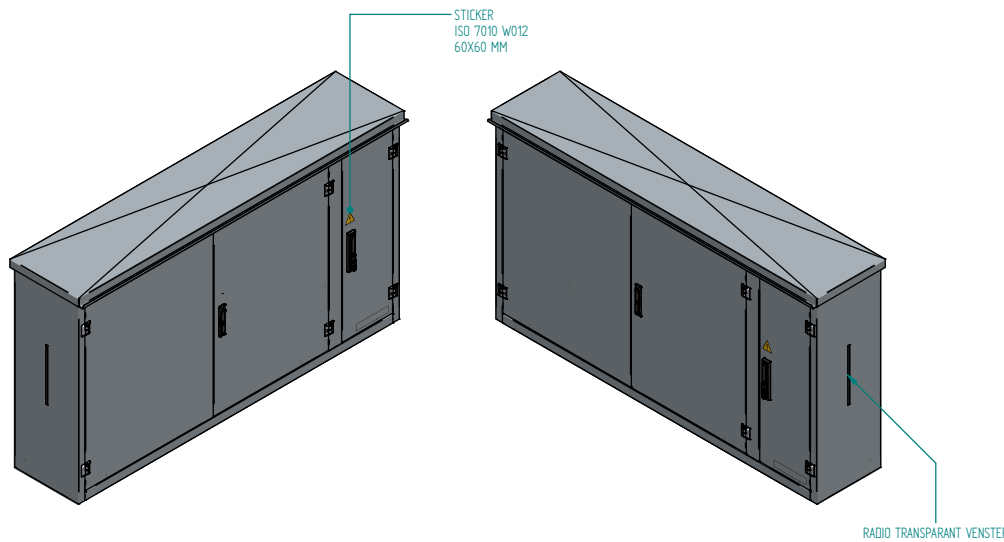
BOTTOM



VIEW E TOP



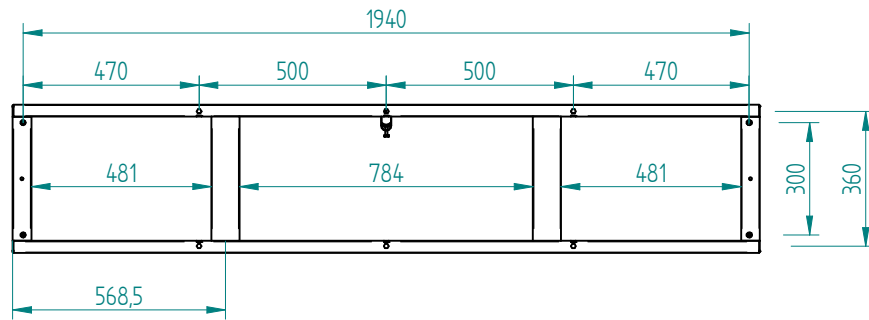
SECTION B-B



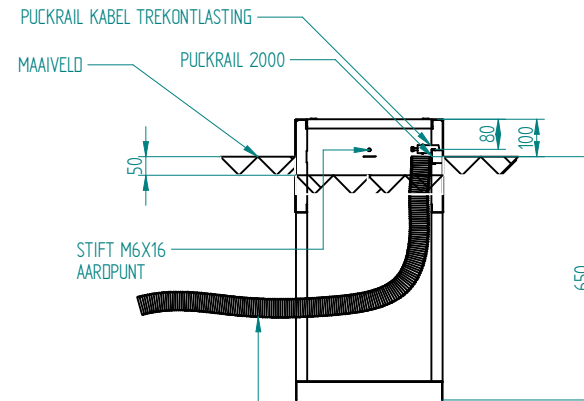
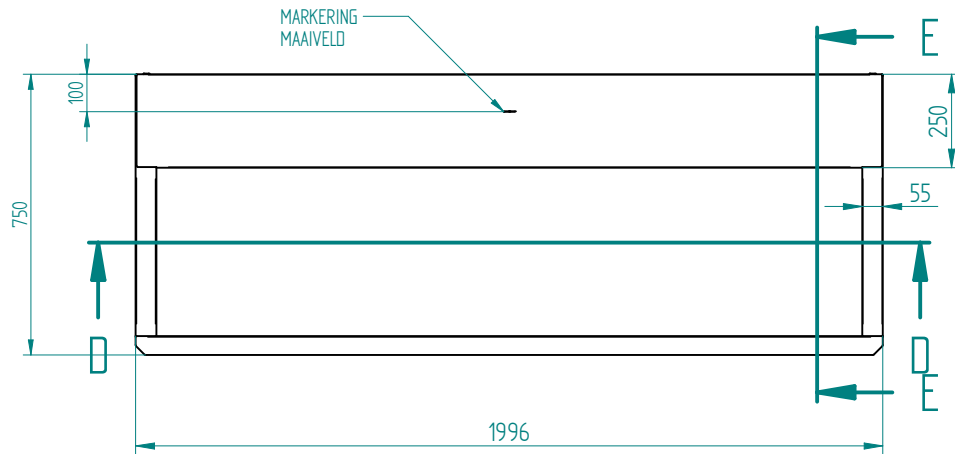
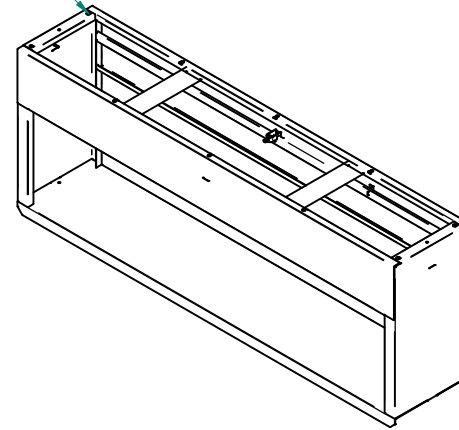
**MONTAGEBORD
BETONPLEX
2X - 740 X 1050 X 18
MM
275 X 1050 X 18 MM
TUSSENSCHOT
350 X 1050 X 18 MM**

ART. NR. : 1801.70.003	BENAMING : A2000C2 RVS KAST 2000 X 1100 X 400 MM - CAM	
DOC. NR. : 057594	DATUM : 27-03-25	MATERIAAL : 304 - 2,0
SCHAAL : 1:16,67	GETEK. : LW	REV. DAT. WIJZIGING PAR.
EENHEID : MM	ACC. : -	
		PROJECTIE
POSTBUS 74 3300 AB DORDRECHT		BESCHERMKLASSE CONFORM: IP 44
TEL. : +31 (0)78 - 6 333 444	MAATTOL: ISO 2798-1 M	
E-MAIL : INFO@AVEDKO.NL	TEKENINGNR. : 540.10904.00	BLAD: 00
ISO 14000:2015 & ISO 9001:2015 GECERTIFICEERD		ALLE RECHTEN VOORBEHOUDEN SHEET SIZE : A2 2 VAN 6

MASSA = 171.106 Kg



BLINDLINKMOER M8




SECTION E-E

MANTELBUIS 50X3 - L=1500 MM
NEN-EN-IEC 61386-22,
CLASSIFICATIE 2-2-3-2

INSTALLATIE INSTRUCTIE

1. GAT GRAVEN VAN 650 MM DIEP WAAR FUNDATIE RUIM IN PAST
2. BODEM GAT EGALISEREN MET 50 MM GRIND OF ZAND
3. FUNDATIE PLAATSEN IN GAT
4. BOVENZIJDE 100 MM UITSTEKEN BOVEN MAAIVELD (ZIE MARKERING)
5. FUNDATIE WATERPAS AFSTELLEN
6. MANTELBUIS PLAATSEN
7. BUITENIJDE FUNDATIE AUVULLEN MET GROND
8. BINNENZIJDE FUNDATIE AUVULLEN MET GROND TOT 50 MM ONDER MARKERING
9. KABEL BEVESTIGEN AAN PUCKRAIL
10. AARDE DRAAD BEVESTIGEN AAN AARDPUNT
11. FUNDATIE BINNENZIJDE VULLEN MET FUNDATIEKORRELS TOT MARKERING
12. FUNDATIE IS GEPLAATST

ART. NR. :	1802.70.000	BENAMING :	AFL2000 FUNDATIE 2000 X 750 X 400 MM		
DOC. NR. :	053904	DATUM :	06-12-24	MATERIAAL :	304 - 2,0
SCHAAL :	1:14,29	GETEK. :LW	REV.	DAT.	WIJZIGING
EENHEID :	MM	ACC. : -			PAR.
 POSTBUS 74 3300 AB DORDRECHT TEL. : +31 (0)78 - 6 333 444 E-MAIL. : INFO@AVEDKO.NL		PROJECTIE			
		BESCHERMKLASSE CONFORM: IP			
		MAATTOL. : ISO 2768-1M			
TEKENINGNR. :			540.10802.00	BLAD: 00	
ISO 14000:2015 & ISO 9001:2015 GECERTIFICEERD			ALLE RECHTEN VOORBEHOUDEN		SHEET SIZE : A3 1 VAN 3