
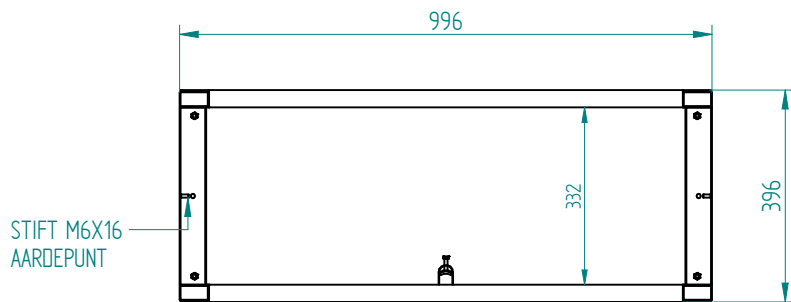
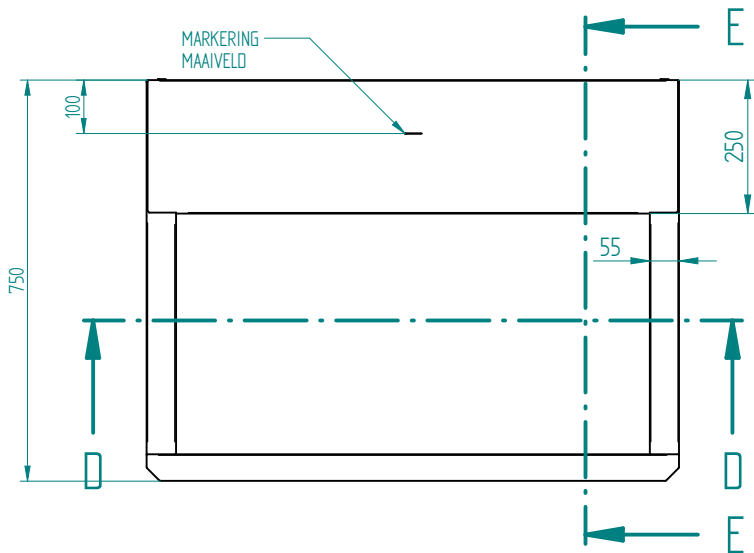
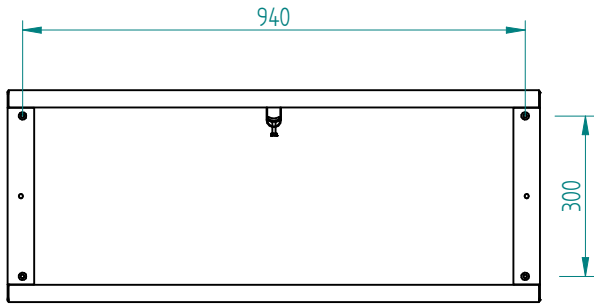


**MONTAGEBORD
BETONPLEX
475 X 1300 X 18
MM
275 X 1300 X 18
MM
TUSSENSCHOT
350 X 1300 X 18**

ART. NR. : 180135.003	BENAMING : A1000HC2 RVS KAST 1000 X 1300 X 400 MM - CAM	PROJECTIE		
DOC. NR. : 057020	DATUM : 14-03-25	MATERIAAL : 304 - 2.0	BESCHERMKLASSE CONFORM : IP 43	
SCHAAL : 1:12,5	GETEK. : LW	REV. DAT.	WIJZIGING	PAR.
EENHEID : MM	ACC. : -	MAATTOOL : ISO 2798-1 M		
 POSTBUS 74 3300 AB DORDRECHT TEL. : +31 (0)78 - 6 333 444 E-MAIL : INFO@AVEDKO.NL		TEKENINGNR. : 54.0.10903.00	BLAD: 00	
ISO 14000:2015 & ISO 9001:2015 GECERTIFICEERD		ALLE RECHTEN VOORBEHOUDEN		

MASSA = 117,920
Kg

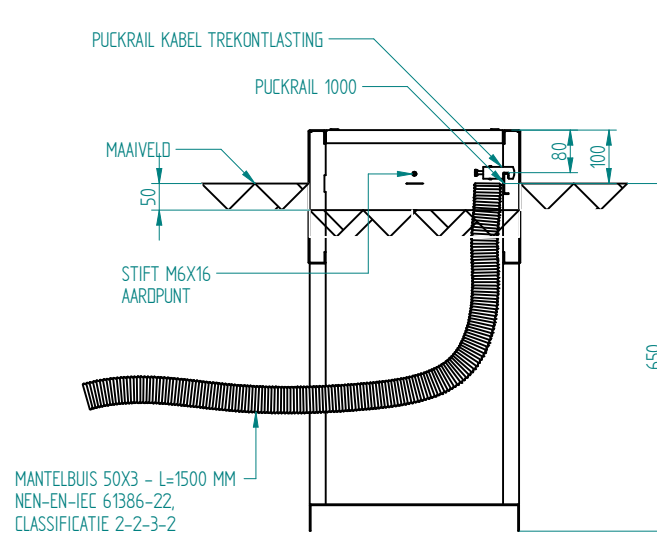
SHEET SIZE : A2
2 VAN 6



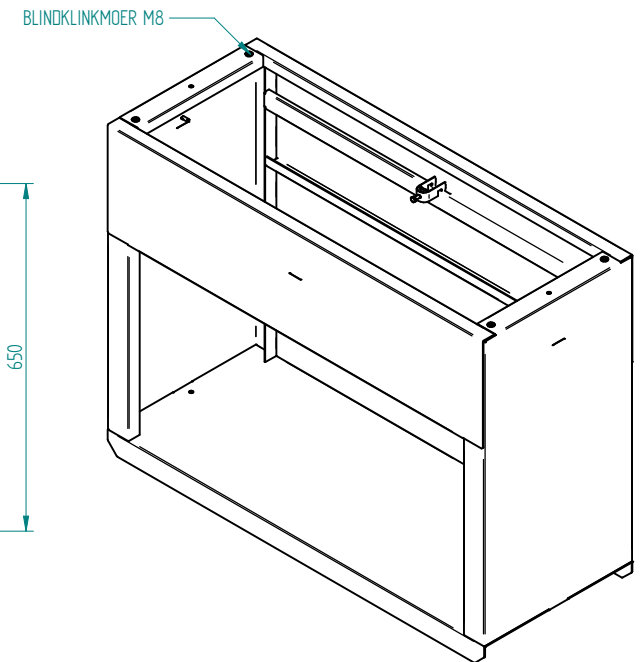
DOORSNEDE D-D


INSTALLATIE INSTRUCTIE

1. GAT GRAVEN VAN 650 MM DIEP WAAR FUNDATIE RIJM IN PAST
2. BODEM GAT EGALISEREN MET 50 MM GRIND OF ZAND
3. FUNDATIE PLAATSEN IN GAT
4. BOVENZIJDJE 100 MM UITSTEKEN BOVEN MAAIVELD (ZIE MARKERING)
5. FUNDATIE WATERPAS AFSTELLEN
6. MANTELBUIS PLAATSEN
7. BUITENIJDE FUNDATIE AFWULLEN MET GROND
8. BINNENZIJDJE FUNDATIE AFWULLEN MET GROND TOT 50 MM ONDER MARKERING
9. KABEL BEVESTIGEN AAN PUCKRAIL
10. AARDE DRAAD BEVESTIGEN AAN AARDPUNT
11. FUNDATIE BINNENZIJDJE VULLEN MET FUNDATIEKORRELS TOT MARKERING
12. FUNDATIE IS GEPLAATST



DOORSNEDE E-E



ART. NR. : 180230.000	BENAMING : FUNDATIE 1000 X 750 X 400 MM				
DOC. NR. : 040857	DATUM : 13-10-23	MATERIAAL : 304 - 2,0			
SCHAAL : 1:10	GETEK. : LW	REV.	DAT.	WIJZIGING	
EENHEID : MM	ACC. : -			PAR.	
 POSTBUS 74 3300 AB DORDRECHT TEL. : +31 (0)78 - 6 333 444 E-MAIL. : INFO@AVEDKO.NL		PROJECTIE			
		BESCHERMKLASSE CONFORM: IP			
		MAATTOL.: ISO 2768-1 M			
TEKENINGNR. : 540.10355.00			BLAD: 00		
ISO 14000:2015 & ISO 9001:2015 GECERTIFICEERD		ALLE RECHTEN VOORBEHOUDEN		SHEET SIZE : A3	1 VAN 3