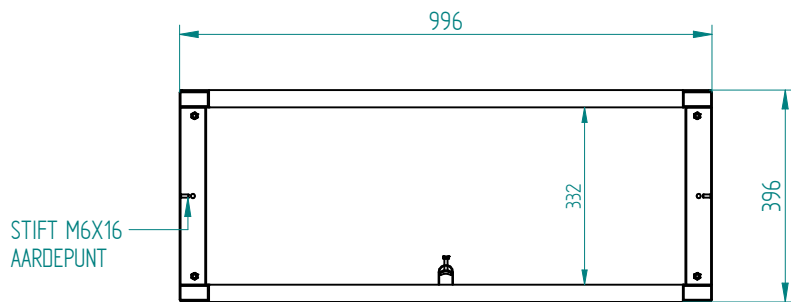
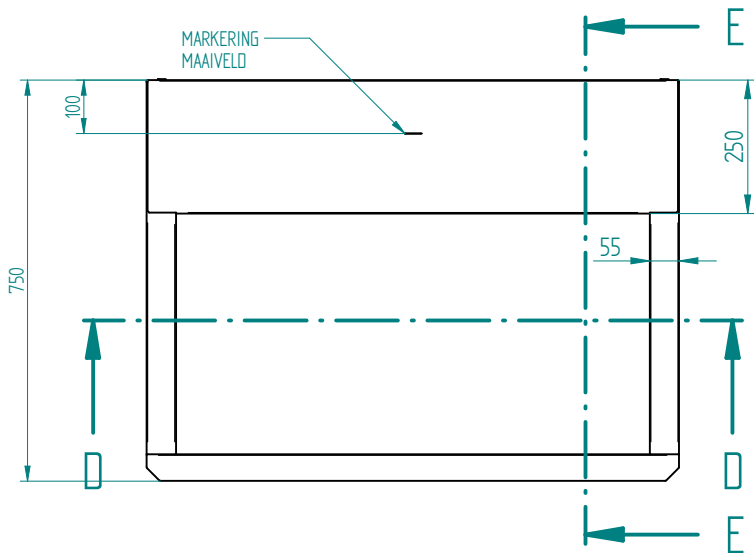
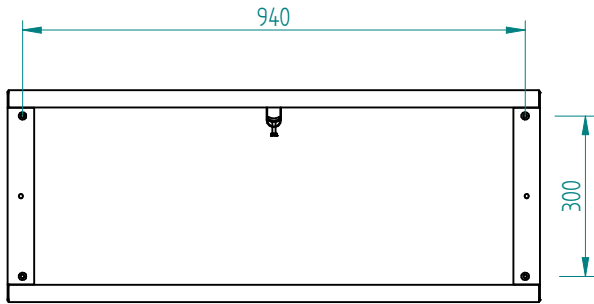


**MONTAGEBORD  
BETONPLEX  
475 X 1050 X 18  
MM  
275 X 1050 X 18  
MM  
TUSSENSCHOT  
350 X 1050 X 18**

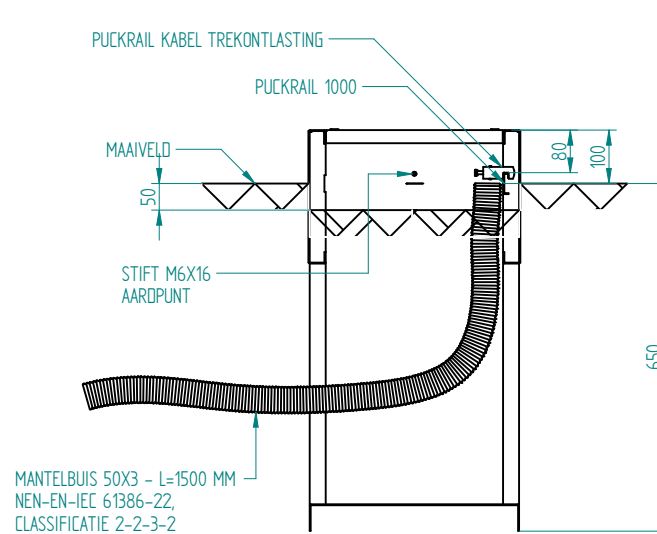
ART. NR. : 180130.003	BENAMING : A1000C2 RVS KAST 1000 X 1100 X 400 MM - CAM	MM		
DOC. NR. : 057051	DATUM : 14-03-25	MATERIAAL : 304 - 2.0		
SCHAAL : 1:12,5	GETEK. : LW	REV. DAT.	WIJZIGING	PAR.
EENHEID : MM	ACC. : -			
		PROJECTIE		
POSTBUS 74 3300 AB DORDRECHT		BESCHERMKLASSE CONFORM : IP 43		
TEL. : +31 (0)78 - 6 333 444		MAATTOOL : ISO 2798-1 M		
E-MAIL : INFO@AVEDKO.NL		TEKENINGNR. : 54.010902.00	BLAD: 00	
ISO 14000:2015 & ISO 9001:2015 GECERTIFICEERD		ALLE RECHTEN VOORBEHOUDEN		
MASSA = 101.088 Kg		SHEET SIZE : A2 2 VAN 6		



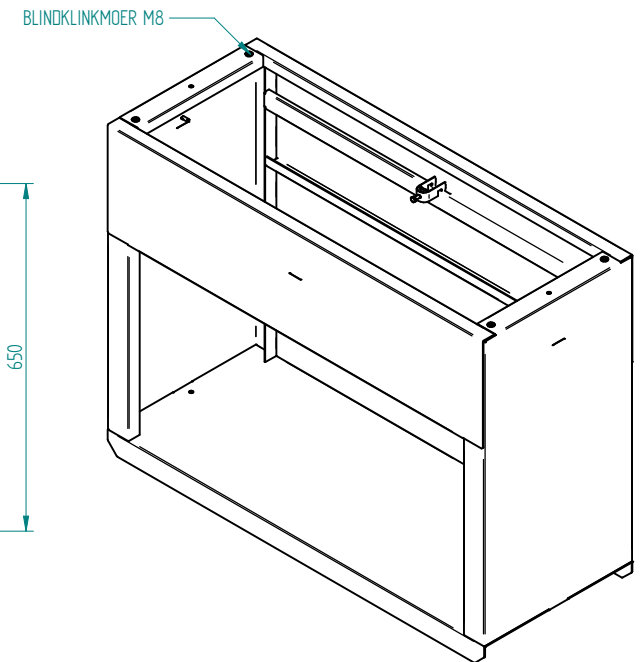
DOORSNEDE D-D

### INSTALLATIE INSTRUCTIE

1. GAT GRAVEN VAN 650 MM DIEP WAAR FUNDATIE RUIM IN PAST
2. BODEM GAT EGALISEREN MET 50 MM GRIND OF ZAND
3. FUNDATIE PLAATSEN IN GAT
4. BOVENZIJDJE 100 MM UITSTEKEN BOVEN MAAIVELD (ZIE MARKERING)
5. FUNDATIE WATERPAS AFSTELLEN
6. MANTELBUIS PLAATSEN
7. BUITENIJDJE FUNDATIE AFWULLEN MET GROND
8. BINNENZIJDJE FUNDATIE AFWULLEN MET GROND TOT 50 MM ONDER MARKERING
9. KABEL BEVESTIGEN AAN PUCKRAIL
10. AARDE DRAAD BEVESTIGEN AAN AARDEPUNT
11. FUNDATIE BINNENZIJDJE VULLEN MET FUNDATIEKORRELS TOT MARKERING
12. FUNDATIE IS GEPLAATST



DOORSNEDE E-E



ART. NR. : 180230.000	BENAMING : FUNDATIE 1000 X 750 X 400 MM			
DOC. NR. : 040857	DATUM : 13-10-23	MATERIAAL : 304 - 2,0		
SCHAAL : 1:10	GETEK. : LW	REV.	DAT.	WIJZIGING
EENHEID : MM	ACC. : -			PAR.
		PROJECTIE		
POSTBUS 74 3300 AB DORDRECHT		BESCHERMKLASSE CONFORM: IP		
TEL. : +31 (0)78 - 6 333 444		MAATTOL.: ISO 2768-1 M		
E-MAIL. : INFO@AVEDKO.NL		TEKENINGNR. : 540.10355.00		BLAD: 00
ISO 14000:2015 & ISO 9001:2015 GECERTIFICEERD		ALLE RECHTEN VOORBEHOUDEN		SHEET SIZE : A3 1 VAN 3